

# СЦЕНИЧЕСКИЕ КОНСТРУКЦИИ И ЛЕБЕДКИ

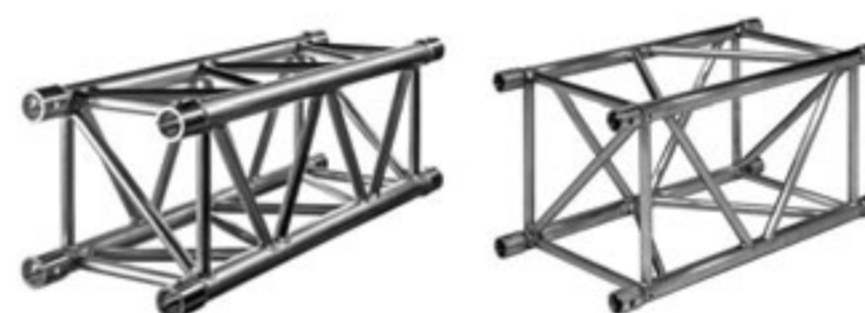


## АЛЮМИНИЕВЫЕ ФЕРМЫ

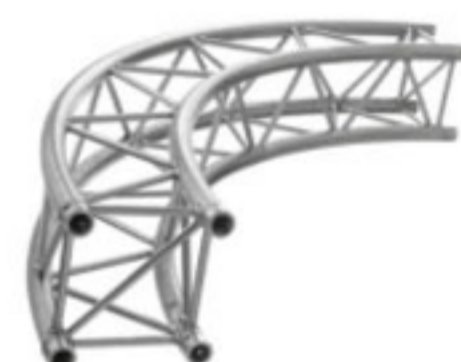
### Декоративные



### Высокопрочные



### Круговые



### Многоцелевые



## КОРНБЛОКИ



Официальный дистрибьютор Prolyte Products. Продажа оборудования со склада.

## СДЕЛАЙТЕ ЗАКАЗ СЕГОДНЯ

Россия, Москва.  
Центральный офис

119991, Москва,  
2-ой Спасоналивковский пер.,  
д.6, офис JSA.  
Телефон: +7 (495) 748-4848;  
Факс: +7 (495) 748-3109

Россия, Санкт-Петербург.  
Представительство

199178, Санкт-Петербург,  
Васильевский остров, 18-ая линия,  
д.31, офис JSA  
Телефон: +7 (812) 332-7602;  
Факс: +7 (812) 332-7601

[WWW.JSA.RU](http://WWW.JSA.RU)

[prolyte@jsa.ru](mailto:prolyte@jsa.ru)



ПРОФЕССИОНАЛЬНАЯ  
СЦЕНИЧЕСКАЯ КОМПАНИЯ  
основана в 1996 году



PROLYTE PRODUCTS  
STAGING - RIGGING - TRUSSING  
[www.prolyte.com](http://www.prolyte.com)

STAGEDEX  
PROLYTE PRODUCTS  
[www.stagedex.com](http://www.stagedex.com)

PROLYFT  
[www.prolyft.com](http://www.prolyft.com)

Технические параметры изделий, инструкции по использованию и каталог товаров предоставляются по запросу.

# УНИВЕРСАЛЬНЫЕ СЦЕНИЧЕСКИЕ ПОДИУМЫ



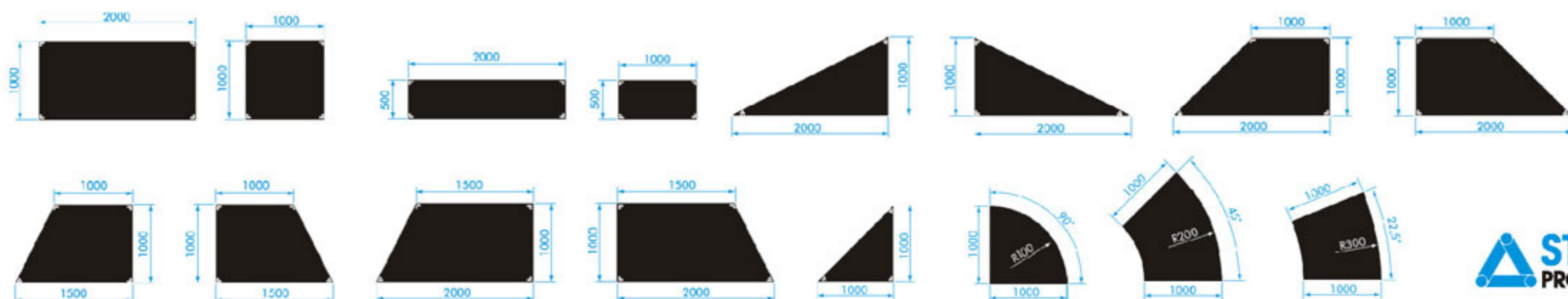
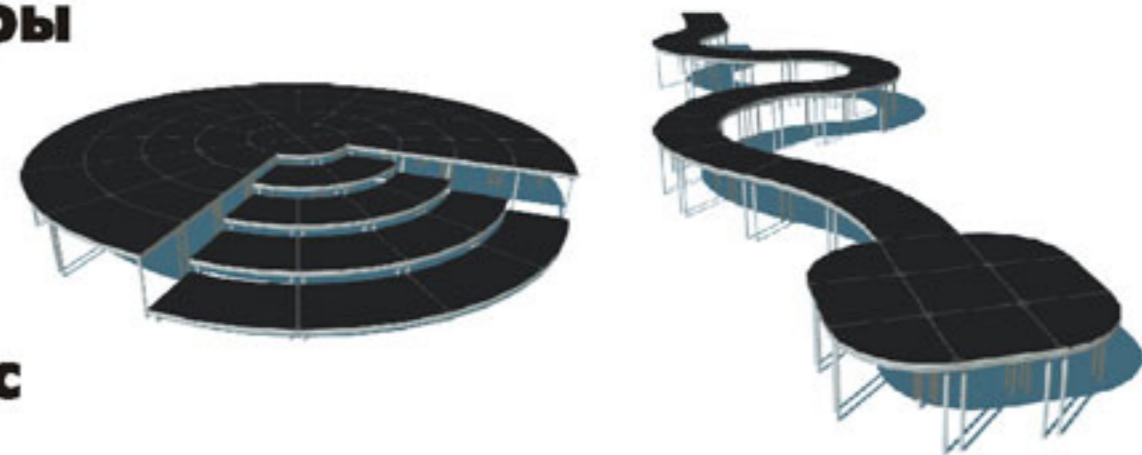
Различные формы и размеры

Телескопические опоры

Быстрый монтаж

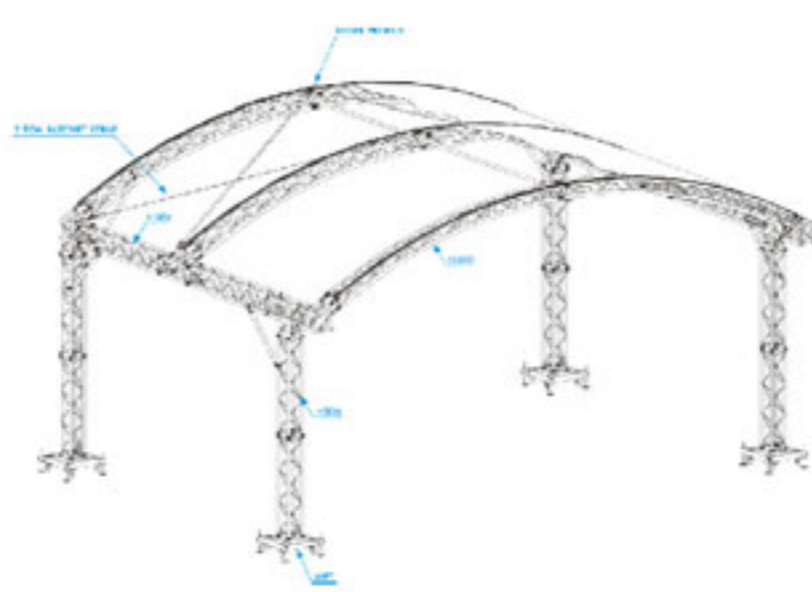
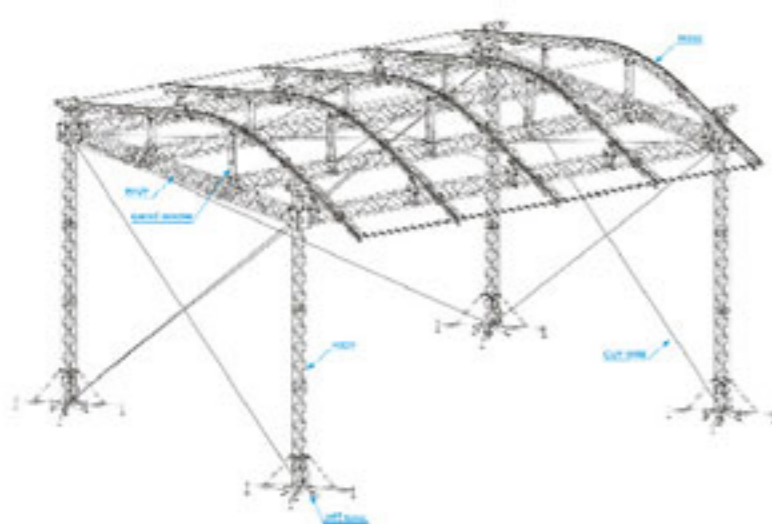
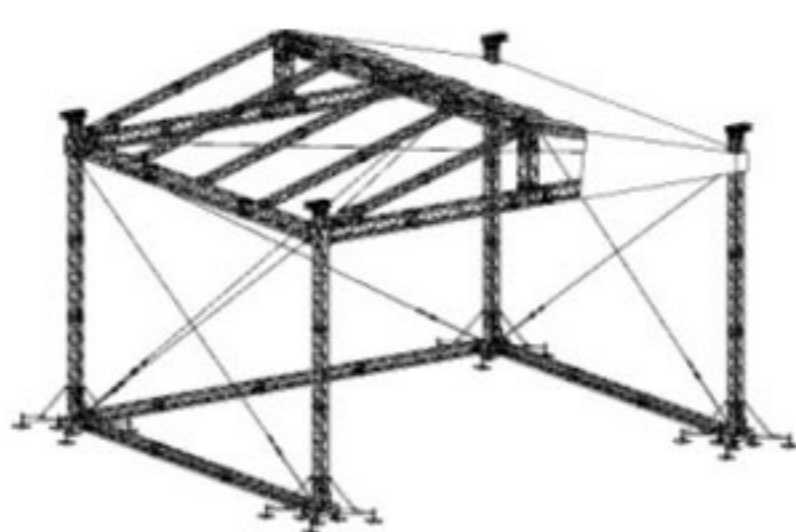
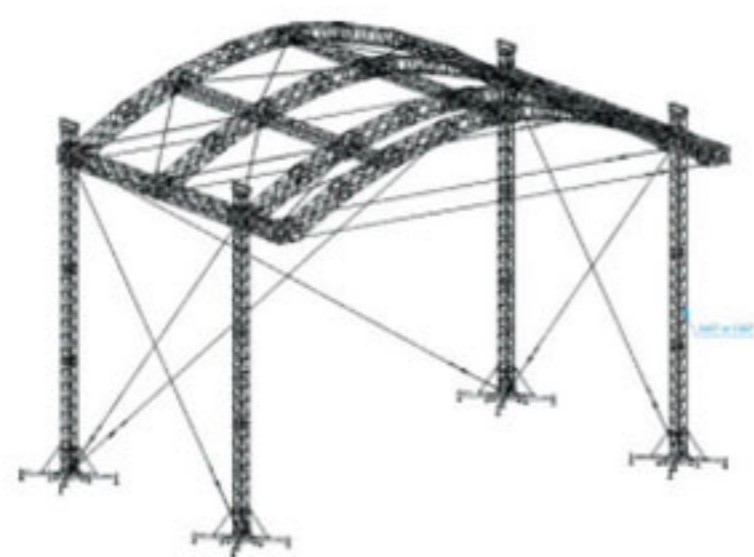
Небольшой собственный вес

Индивидуальные решения



**STAGEDEX**  
PROLYTE PRODUCTS

# МНОГОФУНКЦИОНАЛЬНЫЕ КРЫШНЫЕ СИСТЕМЫ



Быстрая и лёгкая сборка

Гибкость и экономичность  
в использовании

Соответствие  
всем стандартам  
и нормативам безопасности

Долговременное  
использование

# ЛЕБЕДКИ PROLYFT

**ГРУЗОПОДЪЁМНОСТЬ:**  
113, 250, 500, 1000, 2000 КГ

**ПОЖИЗНЕННАЯ ГАРАНТИЯ**

**АКСЕССУАРЫ И ОПЦИИ**

**СООТВЕТСТВИЕ  
ВСЕМ СТАНДАРТАМ  
БЕЗОПАСНОСТИ**



250кг

1000кг

2000кг

**PROLYFT**