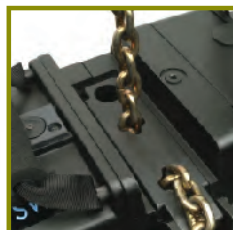


Компания JSA предлагает
лебедки **PROLYFT**

Выходите на **НОВЫЙ** уровень!



«Лебедки Prolyft сочетают в себе
лучшие возможности мировых производителей лебедок»



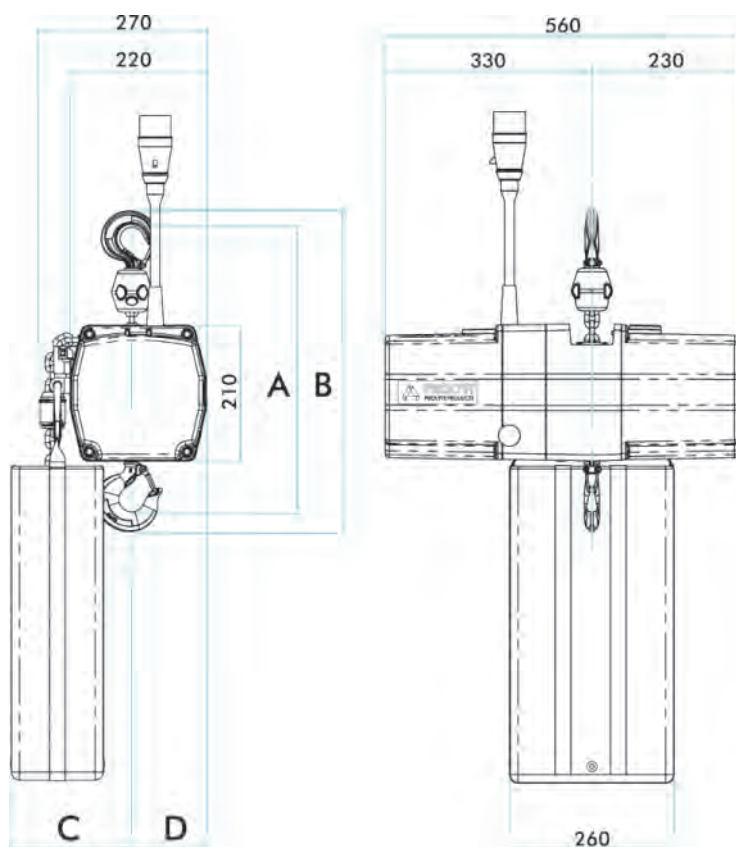
Выходите на **новый** уровень!

Новые лебедки PROLYFT

Продукция компании Prolyte – это всегда высококачественное оборудование. Концепция компании проста: качество и удобство использования оборудования. Как результат прочные, протестированные, удобные для пользователей электрические лебедки Prolift. Новые лебедки созданы на основе накопленного опыта квалифицированных специалистов по монтажу оборудования и техническому обеспечению шоу. Для удобства использования и обслуживания лебедок во всем мире открываются сервис-центры. В России дистрибьютором и сервис-центром Prolift является компания JSA. Сервис-центр продает запасные части и аксессуары, ремонтирует лебедки и оказывает услуги по сервисному обслуживанию. Поэтому, где бы вы ни находились, вы можете быть уверены в лучшем сервисе.



Лебедка 500 или 1000 кг



A : 500 / 1000 кг MIN. 411 мм – 2000 кг MIN. 478 мм
B : 500 / 1000 кг MIN. 469 мм – 2000 кг MIN. 542 мм
C : 500 / 1000 кг 196 мм – 2000 кг 218 мм
D : 500 / 1000 кг 121 мм – 2000 кг 99 мм

Преимущества:

- Легкие; компактный алюминиевый корпус
- Тихие; пятигранная шестеренка для плавного перемещения цепи
- Различные модификации; грузоподъемность от 136 до 2000 кг, скорость поднятия от 2 до 10 м/мин.
- Удобные в использовании; изготовлены на основе последних разработок и современных технологий
- Выносливые; предназначены для ежедневного применения на различных проектах
- Высококачественные; соответствуют всем европейским и американским требованиям безопасности

Уникальная пожизненная гарантийная система:

Компания Prolyte предлагает уникальную пожизненную гарантийную систему. Каждая лебедка оборудована электронным ярлыком, который позволяет владельцу отслеживать историю лебедки в базе данных. Если лебедка постоянно проверяется в одном из сервис-центров Prolift, на нее дается пожизненная гарантия.

Стандартные возможности:

- Прямое управление
- Кабель напряжения с коннектором CEE 16A-4p
- Универсальный по напряжению мотор лебедки
- Мешок для цепи, максимально 30 м. цепи
- Не запутывающаяся цепь
- Встроенное сцепление для ограничения грузоподъемности. Настройка производится только компетентным персоналом
- Свободное вращение ручек
- Стандартные свободновращающиеся крюки на моторе и на цепи
- Оцинкованная цепь
- Бесшумный масляный редуктор

Опции:

- Низко-вольтажное управление (115/48V)
- Однофазная версия
- Двойной тормоз
- Выключатель предела хода
- Встроенное кодирующее устройство
- Версия BGV C1 мотор с опцией изменения скорости хода



Лебедка 250 кг

Технические спецификации лебедок Prolyft PLE серии

	PLE-10-001	1PLE-11-001	PLE-12-001	PLE-13-001
Грузоподъемность	250 кг	500 кг	1000 кг	2000 кг
Скорость подъема м/мин, 50 Hz	4	4	4	2
Рабочее напряжение	400v-3P-50Hz/ 460v-3p-60Hz	400v-3P-50Hz/ 460v-3p-60Hz	400v-3P-50Hz/ 460v-3p-60Hz	400v-3P-50Hz/ 460v-3p-60Hz
Однофазна операция	нет	необязательно	необязательно	необязательно
Класс защиты	IP 54*	IP 54*	IP 54*	IP 54*
Мощность мотора	0.16 kw	0.75 kw	0.75 kw	0.75 kw
Потребляемая мощность на операцию	0,7 amp	1,9 amp	1,9 amp	1,9 amp
Эмиссионный фактор	40%	40%	40%	40%
Запусков в час	300	300	300	300
Уровень шума	55 db	68 db	68 db	68 db
Перемещение цепи	10-граневая шестеренка	5-граневая шестеренка	5-граневая шестеренка	5-граневая шестеренка
Цепь DIN 5684	3.9 x 11,9	7.1 x 20,5	7.1 x 20,5	7.1 x 20,5
Цепь подъемного блока	1	1	1	2
Вес цепи на метр подъема	0,34 кг	1,1 кг	1,1 кг	2,2 кг
Вес корпуса	11 кг	34 кг	34 кг	37 кг
Тип управления	прямое	прямое	прямое	прямое
Тип соединения	CEE 16A-4p	CEE 16A-4p	CEE 16A-4p	CEE 16A-4p
Низковольтажное управление	необязательно 48v/115v	необязательно 115v	необязательно 115v	необязательно 115v
Наличие вертлюжного крюка	отсутствует	стандарт	стандарт	стандарт

* IP 55 как опция

Подключение и управление лебедкой:

Кроме стандартных 3-х фазных лебедок, Prolyte также предлагает ряд уникальных однофазных лебедок различных модификаций 220 В, грузоподъемностью от 113 до 500 кг и поднимающей скоростью от 1,5 до 4 м/мин.

Контроллеры

Многоканальные контроллеры

Контроллеры Prolyft были разработаны специально для контроля над лебедками PLE серий. Контроллеры выпускаются со стандартными 4 или 8 каналами 19" (rack).

Контроллеры позволяют вам следить за работой одной или несколькими лебедками одной кнопкой. На больших проектах контроллеры могут быть объединены в единую систему до 64 каналов. Все выбранные лебедки активируются нажатием одной кнопки.



Одноканальный контроллер, PLE-30-010

Состоит из высоковольтного выключателя и кнопки аварийной остановки, кабеля питания CEE 32A-5p и кабеля управления CEE 16A-4p.

Двухканальный контроллер, PLE-30-020

Состоит из высоковольтного выключателя и кнопки аварийной остановки, кабеля питания CEE 32A-5p и двух кабелей управления CEE 16A-4p.

Основной диапазон:

Четырехканальный контроллер, PLE-30-040

- Прямое управление (400-415V-3ph-50Hz)
- Предварительный отбор всех лебедок
- Выход: 1 x Harting 16p для подключения лебедки
- Питание: 100 см кабель CEE 1 x 32A-5p для подключения лебедки с реверсом фазы
- Защита питания и управления от короткого замыкания
- Кнопка аварийной остановки
- Размер под стойку 19" 4U

Восьмиканальный контроллер, PLE-30-080

- Прямое управление (400-415V-3ph-50Hz)
- Предварительный отбор всех лебедок
- Выход: 2 x Harting 16p для подключения лебедки
- Питание: 100 см кабель CEE 1 x 32A-5p для подключения лебедки с реверсом фазы
- Защита питания и управления от короткого замыкания
- Кнопка аварийной остановки
- Размер под стойку 19" 4U

Модульный диапазон:

Контроллеры для лебедок BGV D8 и BGV-D8 (лебедки с возможностью изменить скорость хода) основаны на системе Master / Slave. Master контроллер – это четырехканальный контроллер, который соответствует всем требованиям Международной Электротехнической Комиссии, EMC, BGV. С этим типом контроллера Prolyft превосходит других изготовителей подобной продукции.

Каждый Master контроллер может управлять сразу 3-мя Slave контроллерами, таким образом создавая шестнадцатиканальный контроллер. Master контроллер может объединить систему до 64 каналов. Все предварительно отобранные лебедки могут быть активизированы нажатием одной кнопки. В случае срабатывания защитной системы любого мотора системы лебедок, автоматически выключается вся система подъема. Важным фактором безопасности лебедок Prolyft является наличие предохранителя на каждом контроллере, который в случае короткого замыкания или неисправности любой лебедки остановит подъем и предотвратит повреждение подвешенной конструкции.



Четырехканальный контроллер Master, PLE-30-041

- Прямое управление (400-415V-3ph-50Hz)
- Возможность предварительного выбора нужных лебедок
- Выход: 1 x Harting 16p для подключения лебедки
- Питание: 100 см кабель CEE 1 x 32A-5p для подключения лебедки с реверсом фазы
- Предохранители от короткого замыкания
- Детектор отсутствия или инвертности фаз
- Кнопка аварийной остановки
- Металлический ударопрочный корпус 19" 4U
- Система подключения Master/Slave
- Возможность установки порога предохранителя на каждую лебедку с функцией сброса параметров

Четырехканальный контроллер Slave, PLE-30-042

- Прямое управление (400-415V-3ph-50Hz)
- Возможность предварительного выбора нужных лебедок
- Выход: 1 x Harting 16p для подключения лебедки
- Питание: 100 см кабель CEE 1 x 32A-5p для подключения лебедки с реверсом фазы
- Металлический ударопрочный корпус 19" 4U
- Возможность установки порога предохранителя на каждую лебедку с функцией сброса параметров

Как опция возможно управление всеми лебедками с пульта дистанционного управления.



ПРОФЕССИОНАЛЬНАЯ
СЦЕНИЧЕСКАЯ КОМПАНИЯ

Профессиональная сценическая компания JSA – дистрибьютор оборудования Prolyft и сервис-центр Prolyft в России.

АДРЕС:

119991, Москва,
2-ой Спасоналивковский пер.,
дом 6, офис JSA
Телефон: (095) 748 4848
Факс: (095) 748 3109

АРЕНДА ОБОРУДОВАНИЯ:

(095) 748 4848
info@jsa.ru

ПРОДАЖА ОБОРУДОВАНИЯ:

(095) 744 9292
sale@jsa.ru

СЕРВИС-ЦЕНТР PROLYFT:

(095) 744 0099
prolyft@jsa.ru

ОФИС САНКТ-ПЕТЕРБУРГ:

(812) 118 7657
spb@jsa.ru

www.jsa.ru



www.prolyft.com