

ПОДИУМНАЯ СИСТЕМА STAGE DEX  
ОТ КОМПАНИИ PROLYTE



60

61

62

63





Stage DEX – это самая прочная и наиболее универсальная подиумная система, используемая для создания временных или разборных сценических конструкций. В основе системы Stage DEX - огромный опыт работы и отработанная технология изготовления компании Prolyte. Подиумная система Stage DEX высокоэффективна, обладает небольшим весом, но способна выдерживать значительные нагрузки.

Подиумная система Stage DEX – это самый эффективный способ возведения сцен для любых нужд и потребностей. Что бы вы ни проводили – свадебное торжество, презентацию, дискотеку или прием гостей – систему Stage DEX легко адаптировать к любым конкретным требованиям. Имеется большой выбор аксессуаров, позволяющий создавать всевозможные пространственные конструкции. Подиумные системы от компании PROLYTE завоевали высокую репутацию на рынке, как надежные и безопасные конструкции, адаптируемые для любого применения.

Подиумная система Stage DEX состоит из рам, сделанных из специального алюминиевого профиля. С помощью болтов и клея на раму крепится фанерный настил – он снижает шум и вибрации. Система Stage DEX предлагает несколько вариантов опор и поддерживающих рам, а также множество аксессуаров. Все это позволяет приспособить систему Stage DEX к любым требованиям. Подиумы Stage DEX можно легко и быстро трансформировать, практически без использования инструментов.

- Площадки для банкета
- Небольшие сцены для дискотек
- Презентационные платформы
- Танцплощадки
- Сцены и подиумы для выступлений и корпоративных мероприятий
- Пандусы – со ступенями или без
- Прямые, изогнутые или наклонные проходы
- Многоярусные трибуны
- Многоуровневые полы
- Простой и удобный в использовании дизайн – не требует использования инструментов
- Меньше места для хранения благодаря компактным размерам элементов, разборной системе рам и телескопическим опорам
- Небольшой вес элементов – для сборки нужен всего один человек
- Рентабельность – быстрая сборка, универсальное применение, возможность адаптации к конкретным требованиям
- Безопасность для персонала и зрителей – система соответствует всем действующим нормативам и стандартам безопасности



## ТИПЫ ПОДИУМОВ

top line, basic line

4



## ВАРИАНТЫ ПОДИУМОВ

models and measurements

6



## ТЕХНИЧЕСКАЯ СПЕЦИФИКАЦИЯ

7



## ТИПЫ ОПОРНЫХ СТОЕК

Stage support; leg types

8



## STAGE SUPPORT

системы Pam Easy Frame

9



## STAGE SUPPORT

easy frame systems continued,  
stage DEX ramp

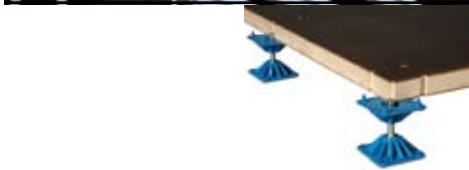
11



## STAGE SUPPORT

Stage support; Probeam

13



## STAGE SUPPORT

система настила Pro Expo Floor для  
выставочных подиумов

14



## STAGE SUPPORT

система перил Easy Rail

15



## STAGE SUPPORT

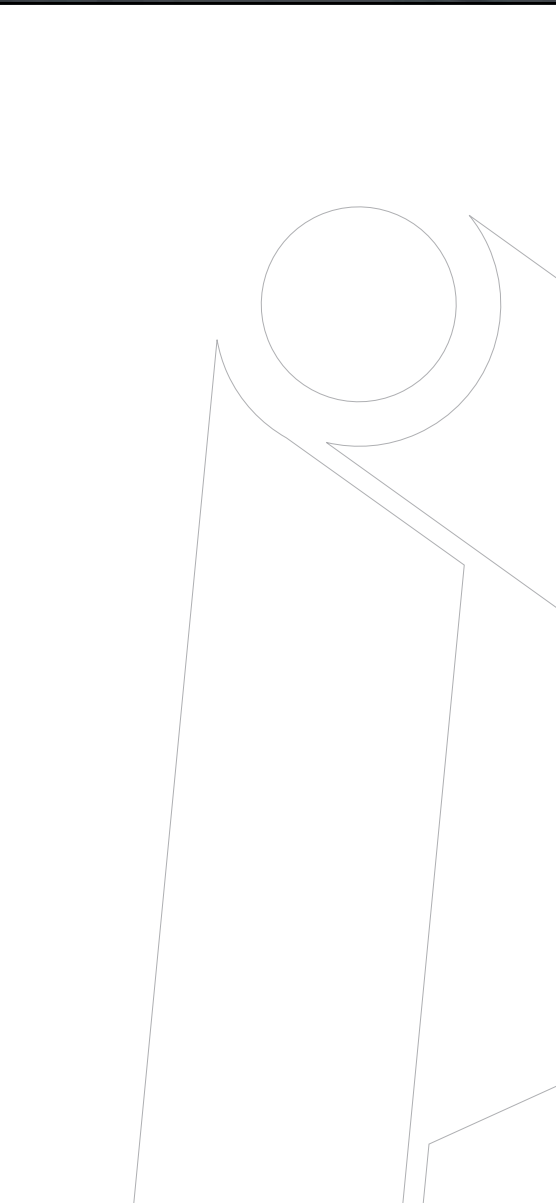
системы лестниц

18



## СБОРКА И АКСЕССУАРЫ

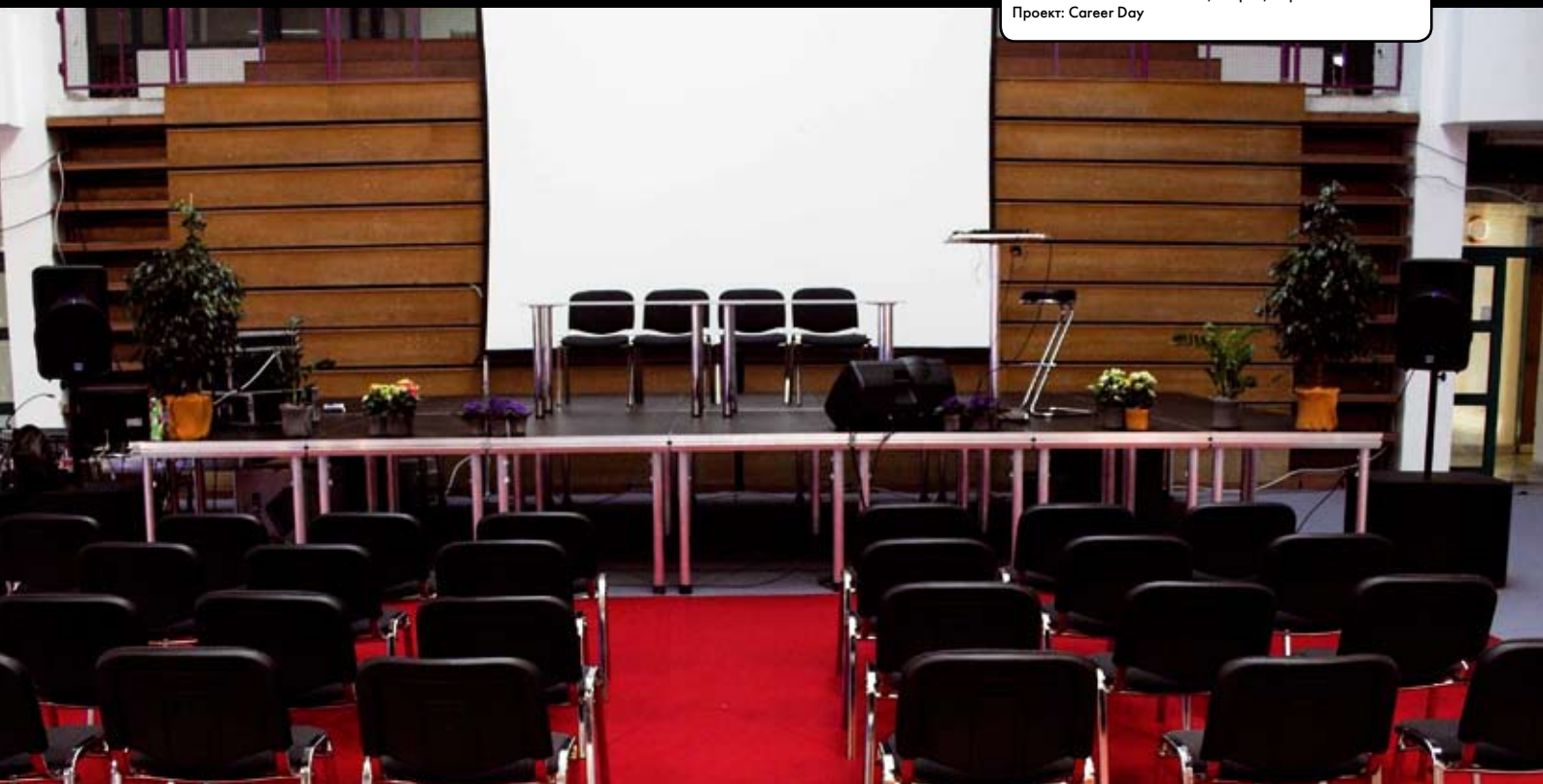
21





# ТИПЫ ПОДИУМОВ

Фото: PERINIC SISTEMI DOO, Загреб, Хорватия  
Проект: Career Day



Подиумная система Stage DEX состоит из рам, сделанных из специального алюминиевого профиля. С помощью болтов и клея на раму крепится фанерный настил – он снижает шум и вибрацию.

Настилы выпускаются как в метрической, так и в британской системе размеров.

## Подиумные панели TOP LINE

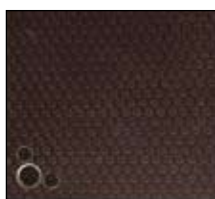
Высококачественная поверхность, разработанное по высоким требованиям для частого использования с особо прочным покрытием.

- Для использования внутри помещений и под открытым небом
- Внутренние угловые усилители
- Специальные отверстия для быстрой установки перил
- Березовая фанера, водоотталкивающий слой
- Анти-скользящая поверхность

## Подиумные панели BASIC LINE

Прочная поверхность, разработанная для профессионального использования, с тремя стандартными размерами покрытий

- Для использования внутри помещений и под открытым небом
- Внутренние угловые усилители
- Березовая фанера, без лакировки, для использования только внутри помещений
- Березовая фанера, лакированная, водоотталкивающий слой
- Березовая фанера, черное покрытие, водоотталкивающий слой



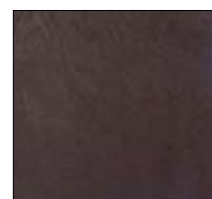
Березовая фанера, специальная водоотталкивающая пропитка и анти-скользящая поверхность



Березовая фанера, без лакировки, для использования только внутри помещений



Березовая фанера, лакированная, водоотталкивающий слой



Березовая фанера, черное покрытие, водоотталкивающий слой

Фото: Spijkerman Evenementen, Mepple, Голландия  
 Проект: Театральный тур Ilse de Lange, EML



#### Дополнительно: Прозрачные панели

Роскошный прозрачный настил для особых случаев. Прозрачный настил сделан из прочного, устойчивого к царапинам поликарбоната.

Высокая допустимая нагрузка 750 кг/м<sup>2</sup> и возможность комбинирования со стандартными покрытиями системы Stage DEX.

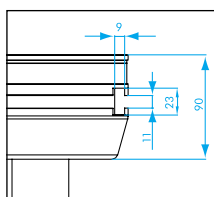
По заказу, компания Prolyte может предложить различных тип покрытий для любых вариантов подиумных систем Stage DEX.

- Березовая фанера, черное покрытие, водоотталкивающий слой
- Березовая фанера, лакированная, водоотталкивающий слой
- Березовая фанера, без лакировки, для использования только внутри помещений
- Березовая фанера, специальная водоотталкивающая пропитка и анти-скользящая поверхность
- Поликарбонат, прозрачная поверхность
- Поликарбонат, матовая поверхность



Поликарбонат, прозрачная поверхность

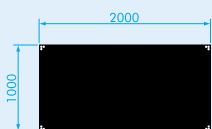
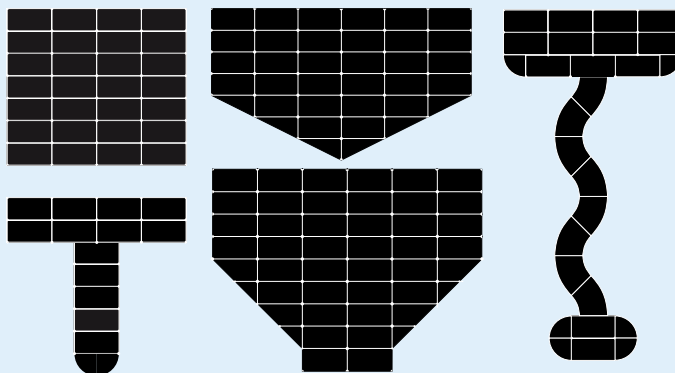
Поликарбонат, матовая поверхность



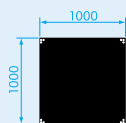
# ВАРИАНТЫ ПОДИУМОВ

## ВАША ФАНТАЗИЯ –

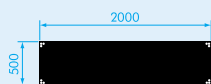
единственное ограничение при создании сценических конструкций с помощью системы Stage DEX. Система Stage DEX трансформируется легко и быстро – практически без использования инструментов. Stage DEX предлагает элементы различных форм и размеров, с помощью которых может быть создана любая сценическая площадка.



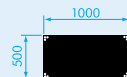
SM-D750-1



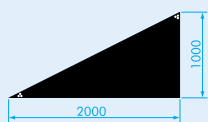
SM-D750-2



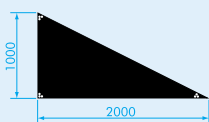
SM-D750-3



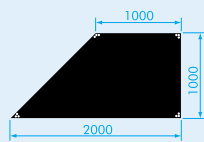
SM-D750-4



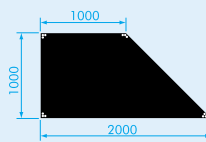
SM-D750-5L



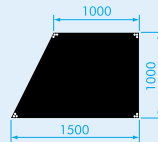
SM-D750-5R



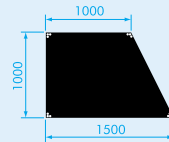
SM-D750-6L



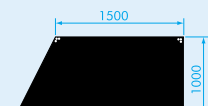
SM-D750-6R



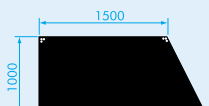
SM-D750-7L



SM-D750-7R



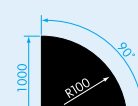
SM-D750-8L



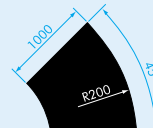
SM-D750-8R



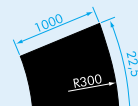
SM-D750-9



SM-D750-R1



SM-D750-R2



SM-D750-R3

## КРУГОВЫЕ СЦЕНЫ

PROLYTE – единственный производитель сценических систем, способный изготовить круговые сцены с помощью изогнутых элементов, что делает систему Stage DEX совершенно уникальной.

Изогнутые сегменты изготавливаются с высокой точностью, что гарантирует идеальное совмещение элементов без зазоров.

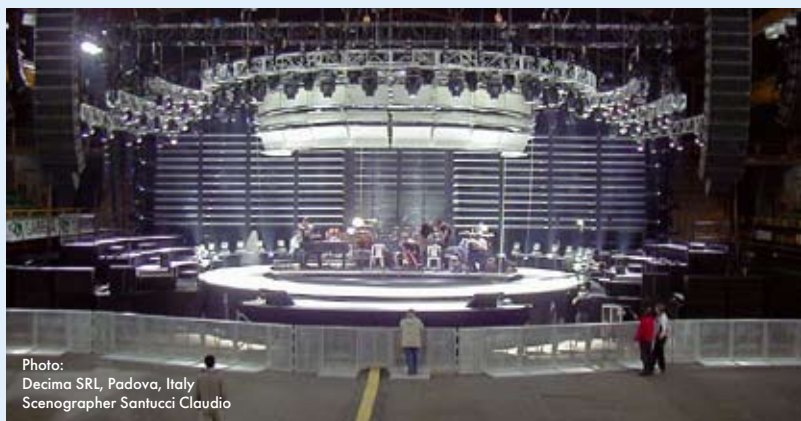


Photo:  
Decima SRL, Padova, Italy  
Scenographer Santucci Claudio

## Определение

На сегодня нет четкого определения подиумных систем, применительно к рынку зрелищно-массовых мероприятий. Подиум, сцена или сценическая поверхность – это временная, приподнятая над поверхностью платформа для проведения каких-либо представлений для массовой публики или закрытых мероприятий.

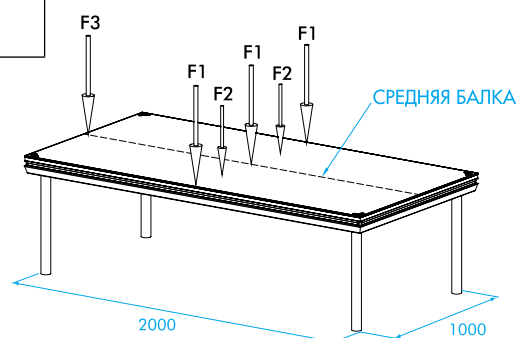
## Применение

Сцены, сценические поверхности, приподнятые подиумы и приподнятые зрительские трибуны используются для зрелищных и т.п. мероприятий, которые можно определить, как любые мероприятия, относящиеся к развлечениям, спорту, искусству, культуре или коммерческой презентации.



Допустимые нагрузки для разных типов опор					
ТИП ОПОР	РАВНОМЕРНО РАСПРЕДЕЛЕННАЯ НАГРУЗКА, кг/м <sup>2</sup>				
ВЫСОТА СЦЕНЫ, СМ	80 см	100 см	120 см	160 см	180 см
труба 48,3 x 4 (EN AW 6060 T5)	500	500	350	350	-
труба 48,3 x 3 (EN AW 6082 T6)	750	500	500	350	-
труба 48,3 x 4 (EN AW 6082 T6)	750	750	500	500	350
труба 48,3 x 3 (ST37)	750	750	500	500	500
труба 40 x 40 x 3 (EN AW 6082 T6)	500	500	500	350	-
труба 40 x 40 x 2 (ST 37)	500	500	500	350	350
телескопические опоры	высота сцены 450 мм - 1400 мм 350-750 кг/м <sup>2</sup>				
Все данные основаны на стандартных щитах 2x1 м					
Рассчитано с 1/10 вертикальной горизонтальную (сертификат соответствия DIN 4112 / EN 13782)					
Типы нагрузок					
равномерно распределенная нагрузка	750 кг/м <sup>2</sup>				
точечная нагрузка F1	350 кг				
точечная нагрузка F2	210 кг				
точечная нагрузка F3	500 кг				
the pointload should be applied to a minimum area of 50 x 50mm. pointload to be placed as indicated on drawing. 1 pointload total allowed.					

Техническая спецификация системы Stage DEX	
Тип	Стандартный, стандартный арочный, основной
Рама	Алюминиевая (EN AW 6005A T6)
Поверхность	Фанера
Опоры	48,3 x 3мм (EN AW 6082 T6)
Опоры регулируемые	48,3 x 3мм (EN AW 6082 T6), со стальной осью на ПВХ основании
Опоры телескопические	48,3 x 4 / 60 x 5мм (EN AW 6082 T6)
Макс. нагрузка	750 кг/м <sup>2</sup> (Равномерно распределенная)
Вес	37 kg



## Стандарты

Подиумные и временные конструкции Prolyte изготавливаются по следующим стандартам

EN 13814	Машинное оборудование и конструкции для зрелищных мероприятий и парков – Безопасность
EN 13782	Машинное оборудование и конструкции для зрелищных мероприятий и парков – Безопасность полов
DIN 4113	Части 1, 2 и 3 Алюминиевые конструкции преимущественно под статической нагрузкой

DIN 4112	Временные сооружения для зрелищных мероприятий – указания по размерам и конструкциям
DIN 1055	Воздействие на конструкцию – Часть 4
DIN 18800	Стальные конструкции
DIN 15920	Оборудование сцен и студий: Требования безопасности для проходов, пандусов, ступеней, лестниц и перил

## ЗАПРЕЩАЕТСЯ

- Использовать материалы в негодном состоянии – это существенно снижает допустимую нагрузку
- Прикладывать нагрузку до четкого выяснения ее веса и размера
- Превышать допустимую максимальную нагрузку
- Использовать подиумы Stage DEX без специальных покрытий под открытым небом
- Превышать допустимую максимальную высоту подиума или опорных рам
- Использовать подвесной профиль без соответствующего снижения допустимой нагрузки
- Создавать подиум на неустойчивом грунте
- Использовать элементы подиумной системы Stage DEX в качестве балласта для крышной системы без наличия соответствующих рам

## РЕКОМЕНДУЕТСЯ

- Проверить стыки и переходы подиума
- Проверить наличие элементов безопасности (таких как перила) на соответствие типу мероприятия
- При необходимости, закрепить опоры подиума
- Убедиться, что все элементы подиума взаимно закреплены
- Убедиться в соответствии подиума местным нормативам и требованиям
- Хранить элементы системы Stage DEX вверх дном – это сокращает время подготовки
- Регулярно проверять состояние элементов системы Stage DEX
- Заранее проинформировать сотрудников о технике безопасности при чрезвычайных ситуациях (таких, как эвакуация) См. норматив BSR E 1.21)
- Убедиться в том, что конструкция устойчива

Более подробная информация о системе Stage DEX компании Prolyte, руководства по сборке и таблицы нагрузок представлены на сайте [www.prolyte.com](http://www.prolyte.com). В техническом справочнике Prolyte Black Book дана подробная техническая информация о подиумах и подиумных покрытиях.

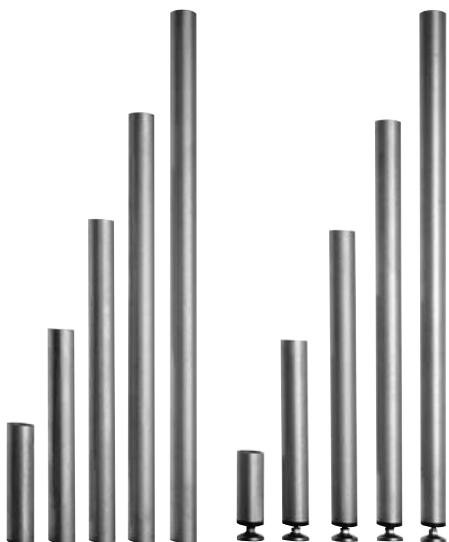
## ТИПЫ ОПОРНЫХ СТОЕК

Построение сцены никогда не проходило так легко. Система Stage DEX монтируется практически без инструментов. Опоры устанавливаются в нужной позиции одним простым движением.

На выбор предлагаются круглые или квадратные ножки опор.

Вся система опор проста до гениальности.

**Примечание: тип и длина используемых опор определяется требуемой нагрузкой подиума. Перед фактическим приложением нагрузки, всегда проверяйте ее допустимость по таблице нагрузок**



### СТАНДАРТНЫЕ ОПОРНЫЕ СТОЙКИ

Круглая алюминиевая труба 48.3 x 3 мм, высотой 200-1000 мм

**Код:** SM-L-\*\*-A

### РЕГУЛИРУЕМЫЕ ОПОРНЫЕ СТОЙКИ

Круглая алюминиевая труба 48.3 x 3 мм, высотой 200-1000 мм, с регулируемыми ножками

**Код:** SM-L-\*\*-A-ADJ



### ОПОРНЫЕ СТОЙКИ НА КОЛЕСИКАХ

Круглая алюминиевая труба 48.3 x 3 мм, высотой 200-1000 мм, с колесиком

**Код:** SM-L-\*\*-CAS-01 = одинарная опора с колесиком

SM-L-\*\*-CAS-02 = одинарная опора с колесиком / тормозом

SM-L-\*\*-CAS-03 = двойная опора с колесиком

SM-L-\*\*-CAS-04 = двойная опора с колесиком / тормозом



### ТЕЛЕСКОПИЧЕСКИЕ ОПОРНЫЕ СТОЙКИ

Уникальная концепция Prolyte – телескопические опорные стойки с регулируемой высотой и большой допустимой нагрузкой.

Механизм телескопических опор очень прочный. Максимально допустимая нагрузка на такие опоры в системе Stage DEX составляет 750 кг / м<sup>2</sup>.

**Код:**

SM-L-45/60-ADJ

Телескопическая опора 450-600 мм

SM-L-60/90-ADJ

Телескопическая опора 600-900 мм

SM-L-90/140-ADJ

Телескопическая опора 900-1400 мм

### Принцип работы

- Ослабить две шестиугольные головки M10 или повернуть ручки
- Вытянуть опору на необходимую длину
- Закрепить опору с обеих сторон, зафиксировав телескопический механизм
- Измеритель внутри профиля покажет общую длину и границы опоры.
- Резиновый колпачок предотвратит повреждение вашего покрытия



# ПОДИУМНЫЕ ОПОРНЫЕ КОНСТРУКЦИИ СИСТЕМЫ РАМ EASY FRAME

## Пандусы Stage DEX

Пандусы Stage DEX компании Prolyte разработаны с учетом требований многочисленных пользователей системы Stage DEX для расширения спектра возможного применения этой системы. Пандус полностью совместим со всеми элементами системы Stage DEX.

Пандус допускает использование для самых разнообразных целей – автомобильные выставки, наклонные подиумы для представлений, спуски и подъемы для тележек и инвалидных колясок, а также проходы для подъема на сцену.

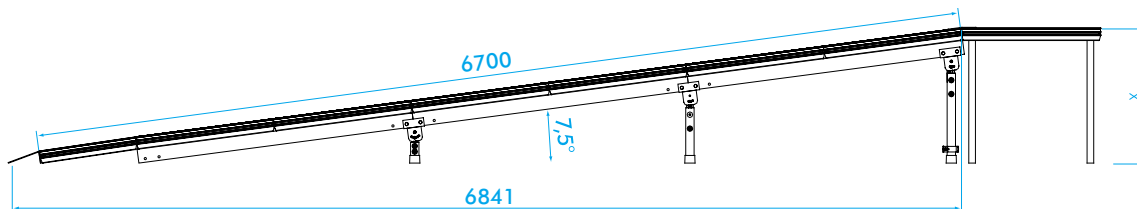
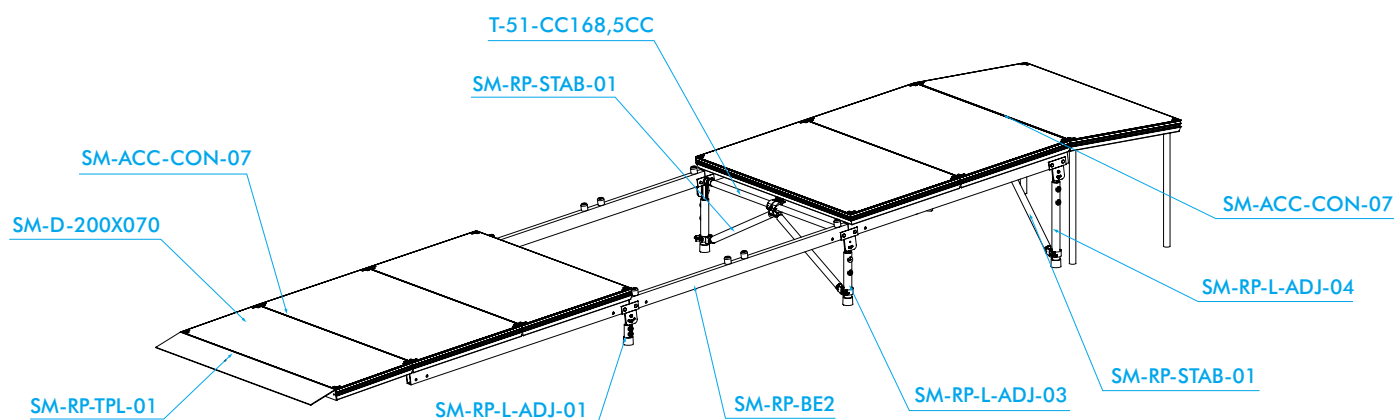
Пандус Stage DEX состоит из трех основных элементов:

- Регулируемые опорные стойки со стабилизаторами
- Стандартный настил Stage DEX
- Алюминиевый профиль SM-RP-BE2

Допустимая нагрузка составляет 750 кг / м – это стандартная нагрузка для системы Stage DEX. Для обеспечения работы с большими грузами (например, с автомобилями), боковой профиль создан таким образом, чтобы поглощать нагрузку от таких тяжелых объектов.

Стандартный наклон составляет 7.5 градуса, однако он может варьироваться от 0 до 22 градусов – это делается с помощью регулировочной пластины, закрепленной на опорных стойках. При этом нагрузка передается на опорные стойки под необходимым углом.

Для фиксации настила, в верхней части профиля имеются специальные желобки. Два крайних элемента настила крепятся с помощью стандартного крепежного профиля.



# СИСТЕМА НАСТИЛА PRO EXPO FLOOR ДЛЯ ВЫСТАВОЧНЫХ ПОДИУМОВ



## Описание системы

Pro Expo Floor – это специальные полы, используемые на выставочных площадках или в других случаях, когда требуется дополнительный уровень пола или интегрированная планировка.

Система Pro Expo Floor идеально подходит для обеспечения водо- и электроснабжения, проложенного под уровнем декоративного пола. Кроме того, она обеспечивает отличную звукоизоляцию и придает стенду или площадке аккуратный и красивый вид.

Pro Expo Floor – простая, эффективная и легкая в сборке система, в которой сочетаются тщательно продуманные инженерные решения.

## Преимущества системы:

Анти-скользящее и водостойкое покрытие: благодаря фанере, армированной сеткой с феноловым покрытием

- Высокая допустимая нагрузка (3000 кг/м<sup>2</sup>), благодаря использованию сэндвич-панелей
- Легкие, регулируемые опоры – не требуются никакие дополнительные элементы
- Простая и понятная сборка, минимальный набор элементов
- Небольшой вес – возможность сборки одним человеком
- Минимальный набор инструментов для сборки
- Универсальность - благодаря тщательно продуманной системе крепежных отверстий (25 различных вариантов крепления каждого элемента) и нескольким вариантам планировки
- Легкое и быстрое выравнивание полов с помощью встроенного винтового домкрата
- Компактные размеры при хранении и транспортировке

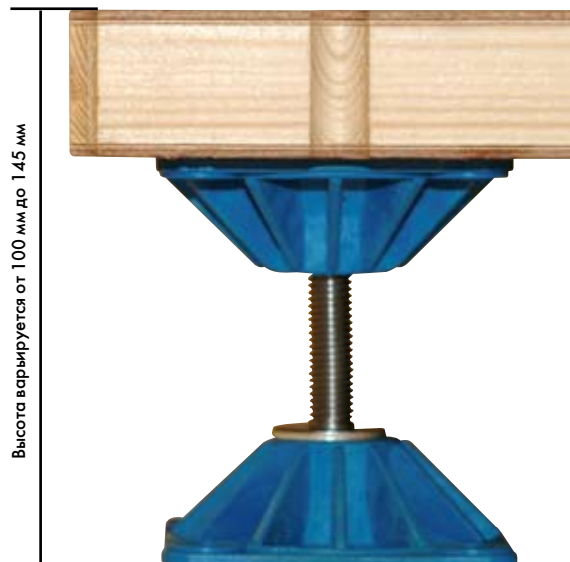


## Технические спецификации системы PRO EXPO FLOOR

верхний слой	фанера, армированная сеткой 120 г, 3.6 мм
средний слой	фанера сотовой структуры
нижний слой	фанера, армированная сеткой 120 г, 3.6 мм
боковины	сосна, 40 мм
общая толщина панели	40 мм
вес одного элемента	8 кг
размеры одного элемента	997 x 997 мм
система отверстий для позиционирования опор	есть
макс. нагрузка (равномерно распределенная)	3000 кг / кв.м
макс. нагрузка (точечная, 200x200 мм)	1500 кг
огнеупорность	по стандарту DIN 4102 B2
вес опоры	300 г
размеры опоры, мин-макс (внутренние)	60-90 мм
размеры опоры, мин-макс (внешние)	100-145 мм
требуемый инструмент	шестигранный ключ на 6

## Варианты размеров

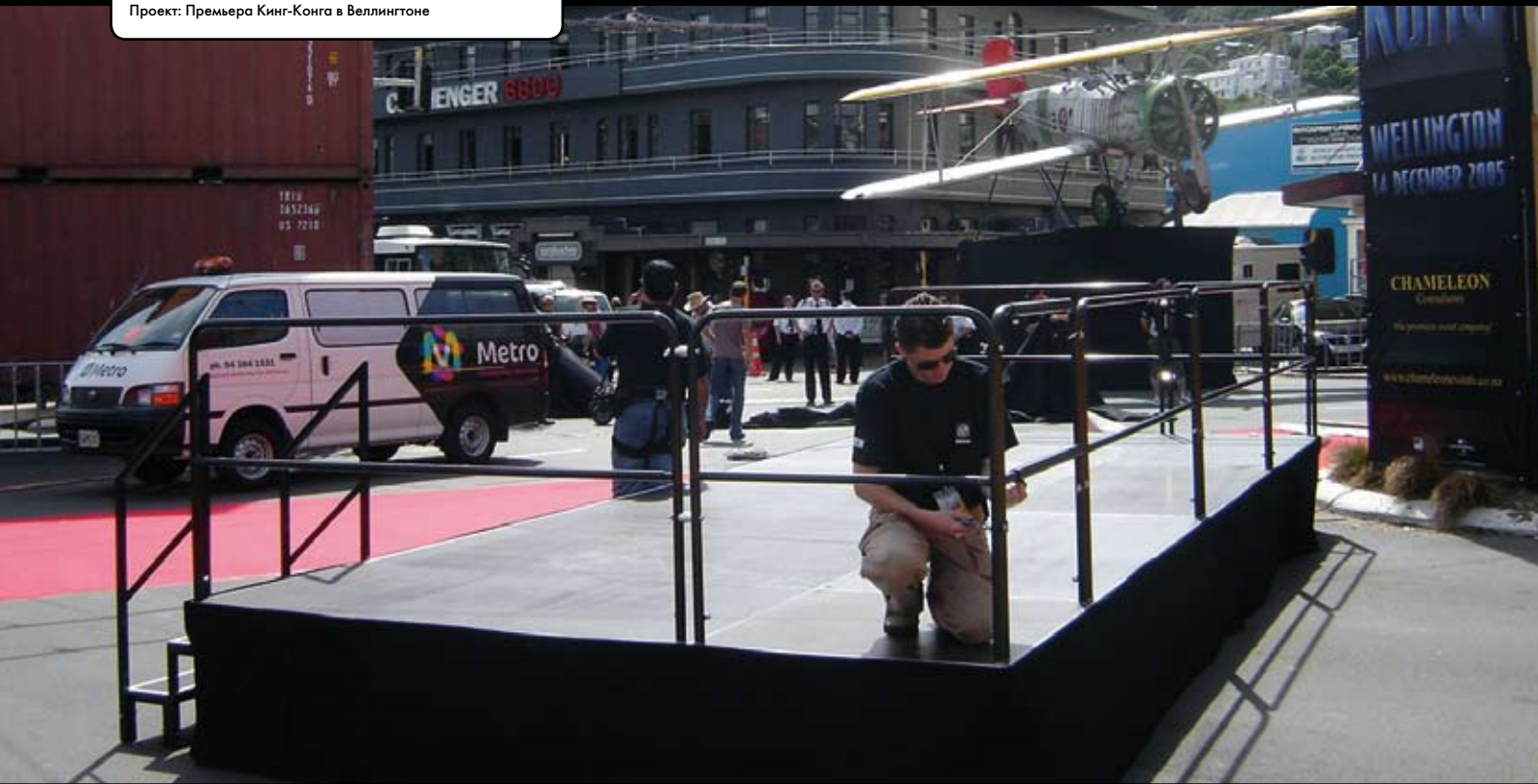
целый элемент	997x997 мм
половина элемента	997x498 мм
четверть элемента	498x498 мм
элемент с подводкой (для кабеля или шлангов)	997x997 мм + 200 мм отверстие для подводки
диагональные элементы (по заказу)	



Высота варьируется от 100 мм до 145 мм

## СИСТЕМА ПЕРИЛ EASY RAIL

Фото: Metro Production LTD, Новая Зеландия  
Проект: Премьера Кинг-Конга в Веллингтоне



### СИСТЕМА ПЕРИЛ EASY RAIL

#### System Description

Handrails and other accessories from the Easy rail range can easily be attached to the decks by inserting a spigot in a pre-bolted hole on each corner of the deck. This makes it possible to assemble the rails after the decks are built, being completely independent from the sides or underlying constructions of the stage.

For the basic line decks Prolyte has developed special adapters for the spigots, which slide into the side profiles of the decks. The Easy rail comes in two different versions, both in compliance with the applicable standards (DIN 4112 and DIN 1592-0/11).





# EASY RAIL

## EASY RAIL 30 кг/м

Вариант легких перил – выдерживает горизонтальную нагрузку от 30 до 60 кг/м. Такие перила можно устанавливать на сценах и в местах, куда закрыт доступ публике.

Это наиболее востребованный тип перил. Перила легко монтируются на подиумных панелях – 26-мм втулка просто вставляется в готовое отверстие и зажимается с помощью резьбового соединения.

На выбор предлагаются регулируемые и нерегулируемые перила.

## Нерегулируемые перила:

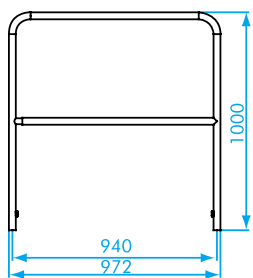
SM-RAIL-L100, длина 1000 мм

SM-RAIL-L200, длина 2000 мм

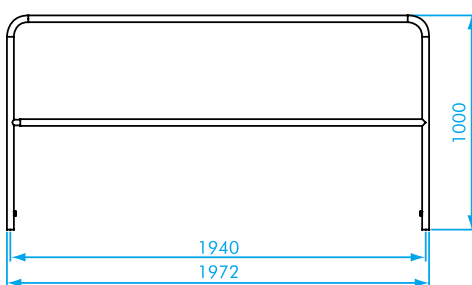
## Регулируемые перила:

SM-RAIL-L85/140, длина варьируется от 850 до 1400 мм

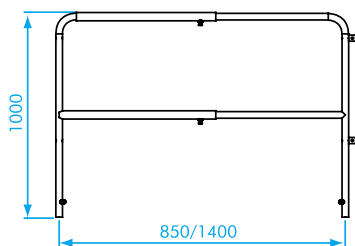
SM-RAIL-L140/210, длина варьируется от 1400 до 2100 мм



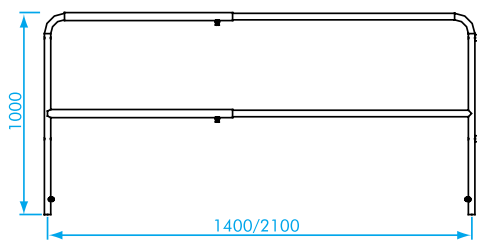
Easy Rail railing. SM-RAIL-L100



Easy Rail railing. SM-RAIL-L200



Easy Rail railing. SM-RAIL-L85/140



Easy Rail railing. SM-RAIL-L140/210

## Аксессуары

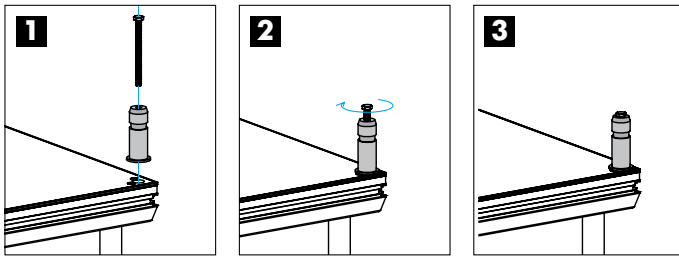
SM-RAIL-ATT-01, втулка 26 мм для подиумных панелей Top Line

SM-RAIL-ATT-04, адаптер для втулки при использовании подиумных панелей Basic Line

SM-RAIL-CON, соединительный элемент



SM-RAIL-ATT-04



Spigot  
SM-RAIL-ATT-01

### EASY RAIL 100 kg/m

The heavy-duty version of the easy rail can resist a horizontal loading of 100 till 200 kg/m.

This railing type can be used in all circumstances, whether your stage has public access or not, the railing is in compliance with the applicable regulations.

The railing can be easily mounted on top of the decks by simply bolting a 40 mm spigot to the pre-drilled hole, hereby using the special railing adapter.

The railing adaptor has an extra M12 hole drilled in front of the spigot hole. An extra spigot can be bolted in place here, to provide a connection for a corner rail.

This type of rail can only be used in combination with top line decks.

### Railing lengths:

SM-RAIL-H-L100, length 1000 mm.  
SM-RAIL-H-L200, length 2000 mm.

### Corner pieces:

SM-RAIL-H-L093C, length 930 mm.  
SM-RAIL-H-L193C, length 1930 mm.

### Accessories:

SM-RAIL-ATT-02, Spigot 40mm for top line deck.  
SM-RAIL-ATT-03, Adaptor for 100kg/m rail for top line deck.

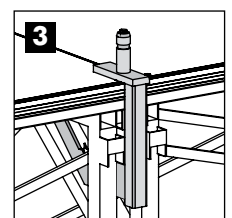
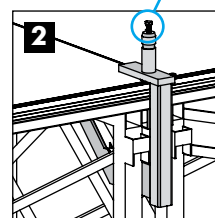
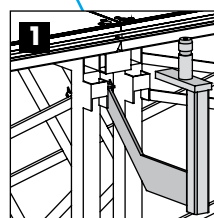
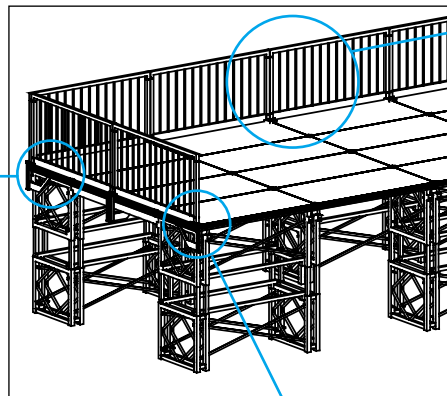
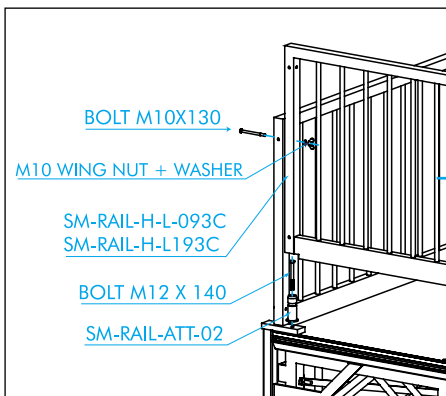
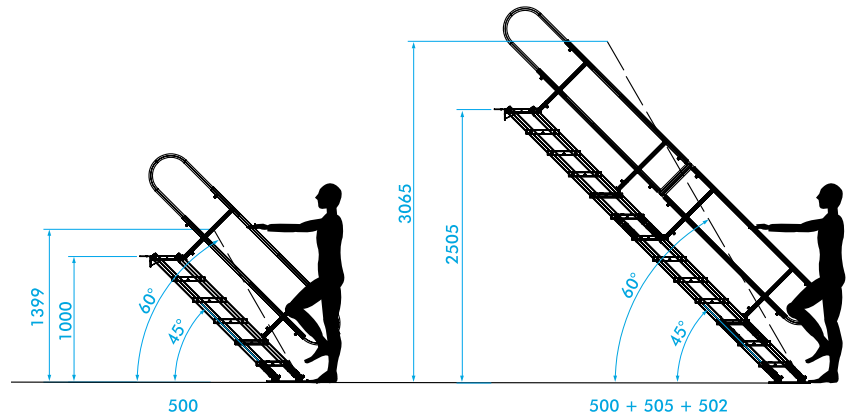
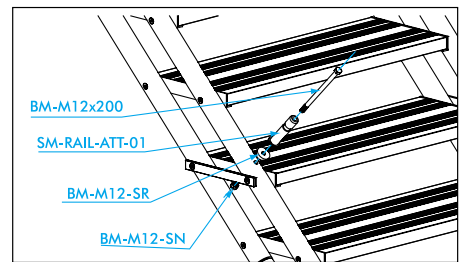
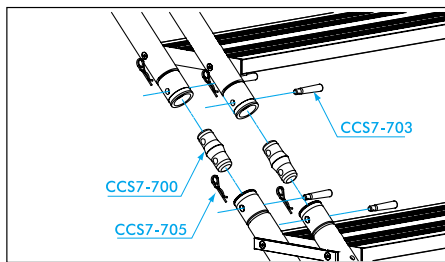
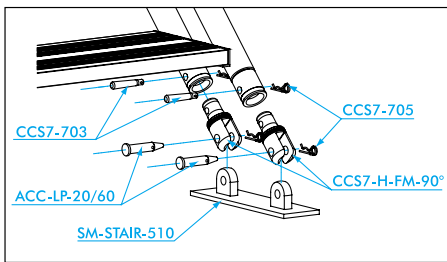


Photo : Belcult Project, Belarus  
 Project : Palace of the Republic, ST roof with Easy frame B



ВЫСОТА ЛЕСТНИЦ В РАЗЛИЧНЫХ КОМБИНАЦИЯХ						
все размеры указаны в мм	500	500+501	500+502	500+503	500+504	500+505
A (угол лестницы 45 градусов)	1000	1344	1537	1731	1924	2118
B (угол лестницы 60 градусов)	1399	1636	1873	2110	2346	2584
все размеры указаны в мм	500+ 505+ 501	500+ 505+ 502	500+ 505+ 503	500+ 505+ 504	500+ 505+ 505	
A (угол лестницы 45 градусов)	2311	2505	2699	2891	3075	
B (угол лестницы 60 градусов)	2829	3065	N/A	N/A	N/A	

Максимально допустимая высота лестницы 3.2 метра



# СИСТЕМЫ ЛЕСТНИЦ

Фото: Metro Production LTD, Новая Зеландия  
Проект: Премьера Кинг-Конга в Веллингтоне



## МОДУЛЬНЫЕ ЛЕСТНИЦЫ

### Описание системы

Модульная лестница состоит из нескольких элементов, которые можно скомпоновать в единую лестницу нужной высоты с шагом в 20 см – элементы просто крепятся друг к другу с помощью резьбовых соединений. Элементы можно закреплять с обеих сторон, что позволяет создавать лестницы не только различной высоты, но и различной ширины.

Перила можно установить по бокам лестницы, а также по центру – это позволяет разделить потоки поднимающихся и опускающихся людей.

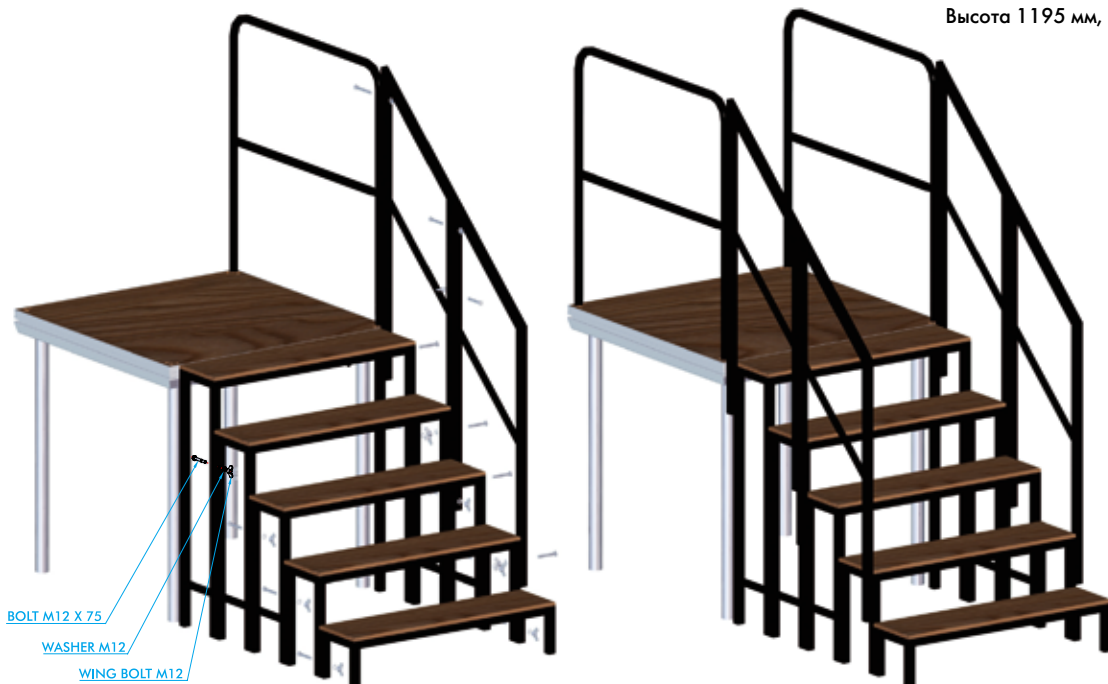
Размеры одного элемента лестницы: 910x225 мм

### Варианты лестниц:

- SM-STAIRS-20, высота 200 мм
- SM-STAIRS-40, высота 400 мм
- SM-STAIRS-60, высота 600 мм
- SM-STAIRS-80, высота 800 мм
- SM-STAIRS-100, высота 1000 мм

### Аксессуары:

- Болт M12 x 75 + барашковая гайка M12
- SM-STAIRS-RAIL-01, перила для двух элементов.
- Высота 1195 мм, ширина 450 мм

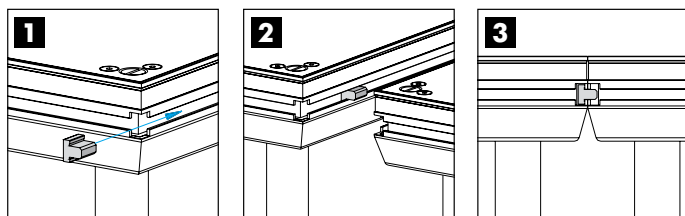


## НИВЕЛИР DEX

Для точного выравнивания подиумной системы используйте нивелир DEX – это позволит вам избежать вертикальных зазоров между панелями.

Просто вставьте нивелир в боковой профиль панели. При сборке панелей нивелир будет удерживать их на одном уровне. Благодаря этому ваш пол будет идеально ровный и безопасный.

По заказу, нивелиры DEX предлагаются различной длины.



## СОЕДИНИТЕЛЬ DEX

Соединитель DEX не только позволяет добиться идеально ровного, горизонтального пола, но и скрепляет между собой подиумные панели. Соединитель DEX вставляется в боковой профиль панели и закрепляется с помощью шестигранного ключа. Соединитель может использоваться вместе с нивелиром DEX. Соединитель DEX был разработан для таких

случаев, когда использование обычных держателей опор невозможно, например:

- Низкие сцены, где вообще нет опорных стоек или опоры слишком низкие, и на них невозможно закрепить держатель.
- Наклонные сцены или сцены с изгибом, – в этом случае расстояние между центрами опор слишком велико для держателя.



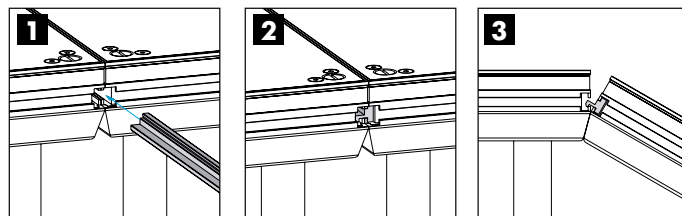
## СОЕДИНИТЕЛЬНЫЙ ПРОФИЛЬ

Соединительный профиль – это простой способ соединения подиумных панелей Stage DEX, при этом сохраняется возможность установки наклонных поверхностей.

Это – идеальное решение для создания пандусов, наклонных проходов или площадок для тележек и колясок.

Профиль вставляется сбоку панели, на профиль надежно крепится следующая панель.

Максимальный угол наклона составляет 30 градусов.

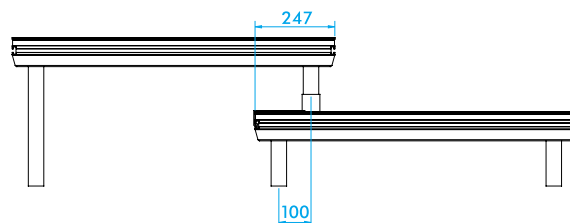
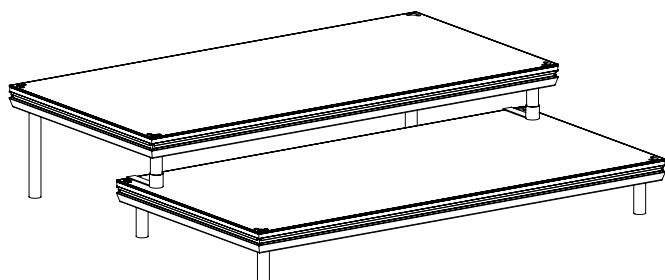


(SM-ACC-CON-03)

## ФИКСАТОР ДЛЯ ОПОРНЫХ СТОЕК

SM-ACC-CON-09

Стальной хомут для фиксации опорных стоек. Для многоярусных трибун или многоуровневых сцен.



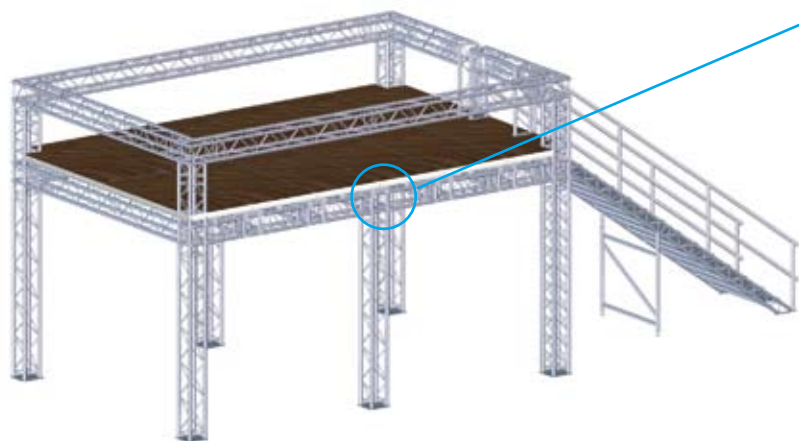
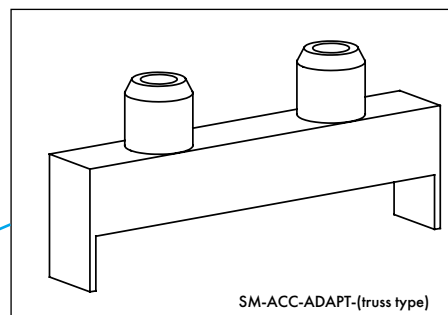
## СБОРКА И АКСЕССУАРЫ

### АДАПТЕР DEX

Уникальный адаптер с двумя специальными выступами, подходящий для различных ферм и опорных конструкций – позволяет вам создавать подиумную систему Stage DEX на

различных типах опор.

Закрепите адаптер на используемой опоре и поместите подиумную панель на специальные выступы.



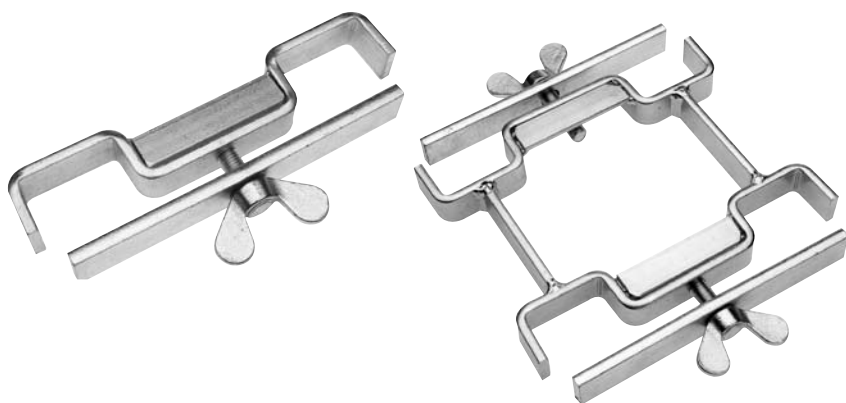
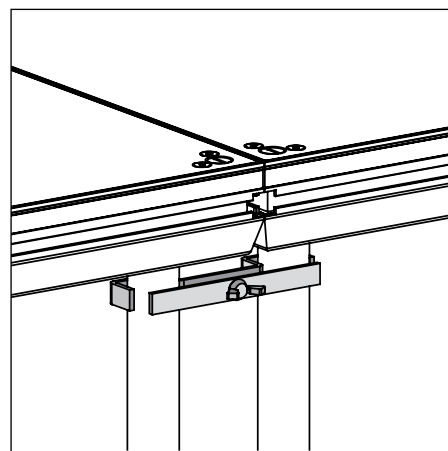
### ХОМУТ ДЛЯ ОПОРНЫХ СТОЕК

Имеется два варианта хомута:

SM-ACC-CLP-01 – хомут на две опорные стойки, и SM-ACC-CLP-01 - хомут на четыре опорные стойки.

Оба варианта легко устанавливаются на стойки без использования инструментов.

Хомуты поглощают горизонтальную нагрузку подиума и обеспечивают плотное соединение панелей.



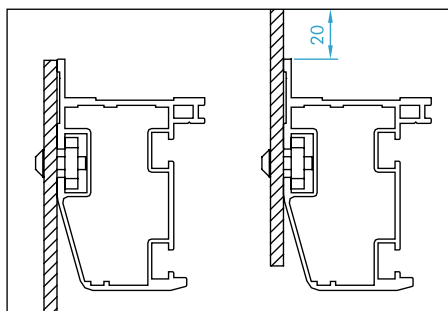
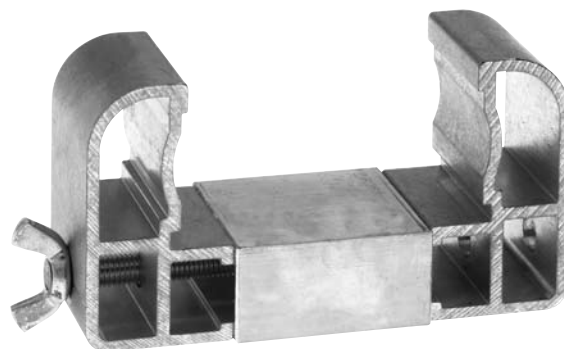
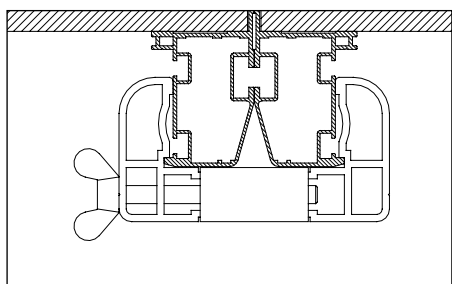


## ЗАЖИМ ДЛЯ ПАНЕЛЕЙ

SM-ACC-CLP-03

После того, как вы установили панели на стойки или опорную конструкцию, панели можно соединить друг с другом при помощи этого зажима – это повысит жесткость

всей конструкции. Использование таких зажимов позволяет избежать нежелательного вертикального перемещения подиумных панелей, при этом зажимы поглощают горизонтальные нагрузки на панели.



(SM-CT-ATT-01)



## ПРОФИЛЬ ДЛЯ ЗАНАВЕСА

Компания Prolute разработала специальный профиль, который может использоваться как ограничитель для ног, и как держатель для занавеса.

Этот профиль вставляется в боковую часть панели – при этом он может быть там закреплен.

Профиль может закреплять в двух положениях – вровень в подиумной панелью или выступая на 20 мм над уровнем подиума (т.е. как ограничитель для ног). На это профиль может закрепляться занавес, прикрывающий нижнюю часть подиума.

Профиль для занавеса предлагается различной длины: 470, 970 и 1970 мм.

## ЗАНАВЕС

Имеется прямой или складчатый занавес различной длины от 2000 до 6000 мм и различной высоты от 200 до 2000 мм.

## T-ОБРАЗНЫЙ БОЛТ

Этот болт может устанавливаться на боковой поверхности панелей.

Он используется для крепления каких-либо аксессуаров к подиуму – знаков, вывесок, декораций и т.п.

Болты предлагаются различной длины.



(SM-SP-T-BOLT-40)



ПРОФЕССИОНАЛЬНАЯ  
СЦЕНИЧЕСКАЯ КОМПАНИЯ

[www.jsa.ru](http://www.jsa.ru) [www.prolyte.ru](http://www.prolyte.ru)

**КОМПАНИЯ JSA – ОФИЦИАЛЬНЫЙ ДИСТРИБЬЮТОР PROLYTE PRODUCTS**

**Центральный офис:**

119991, Россия, Москва, 2-ой  
Спасоаливковский пер., д.6, офис JSA  
Тел.: (495) 748-4848  
Факс: (495) 748-3109

**Представительство в Киеве:**

01021, Украина, г. Киев, Институтская ул.16,  
офис 62  
Тел.: (38 044) 253-2835  
Факс: (38 044) 253-3952

**Представительство в Санкт-Петербурге:**

199004, Россия, Санкт-Петербург,  
Васильевский остров, 4-ая линия,  
дом 13, офис JSA  
Тел.: (812) 346-7454  
Факс: (812) 718-7657

**Представительство в Риге:**

LV-1048, Латвийская Республика, г. Рига,  
ул.Кугу д.26, офис №6  
Тел.: (371) 779-1139  
Факс: (371) 779-1138