

**АРОЧНАЯ КРЫША**

**ТОННЕЛЬНАЯ КРЫША**

**КРЫША МРТ**

**КРЫША ST**

**ОБЫЧНАЯ КРЫША**

# КОМПАНИЯ JSA ПРЕДЛАГАЕТ КРЫШНЫЕ СИСТЕМЫ И СЦЕНИЧЕСКИЕ АЛЮМИНИЕВЫЕ КОНСТРУКЦИИ



**PROLYTE PRODUCTS**  
STAGING - RIGGING - TRUSSING



ПРОФЕССИОНАЛЬНАЯ СЦЕНИЧЕСКАЯ КОМПАНИЯ

Крышные системы Prolite лучший способ сконструировать закрытое пространство для Ваших мероприятий на открытых площадках. Какое бы ни было у вас мероприятие: с большим или малым количеством зрителей, простое или стильное, в хорошую или плохую погоду, - у Prolite всегда найдется решение. Крышные системы Prolite заработали репутацию безопасных и качественных конструкций, к которым подходят все виды дополнительных деталей. Крышную систему Prolite по достоинству оценят все, кто участвует в подготовке мероприятия - продюсеры, техническая и световая команда, артисты и, конечно же, публика.



## ПРЕИМУЩЕСТВА:

- Быстрое возведение.
- Легкость конструкции.
- Простая и быстрая сборка благодаря обычной хомутовой системе.
- Безопасность для технической команды и публики, т.к. система соответствует всем стандартам качества.
- Экономное использование, т.к. фермы могут использоваться для других целей.
- Многофункциональная конструкция.





## АРОЧНАЯ КРЫША

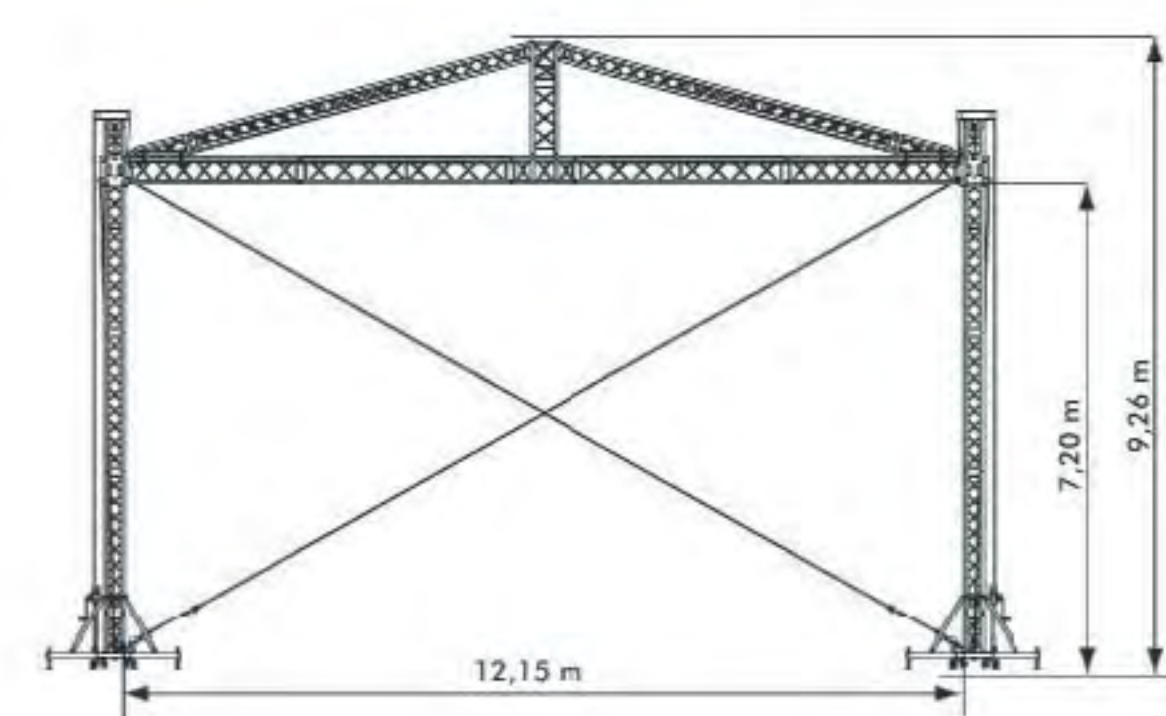
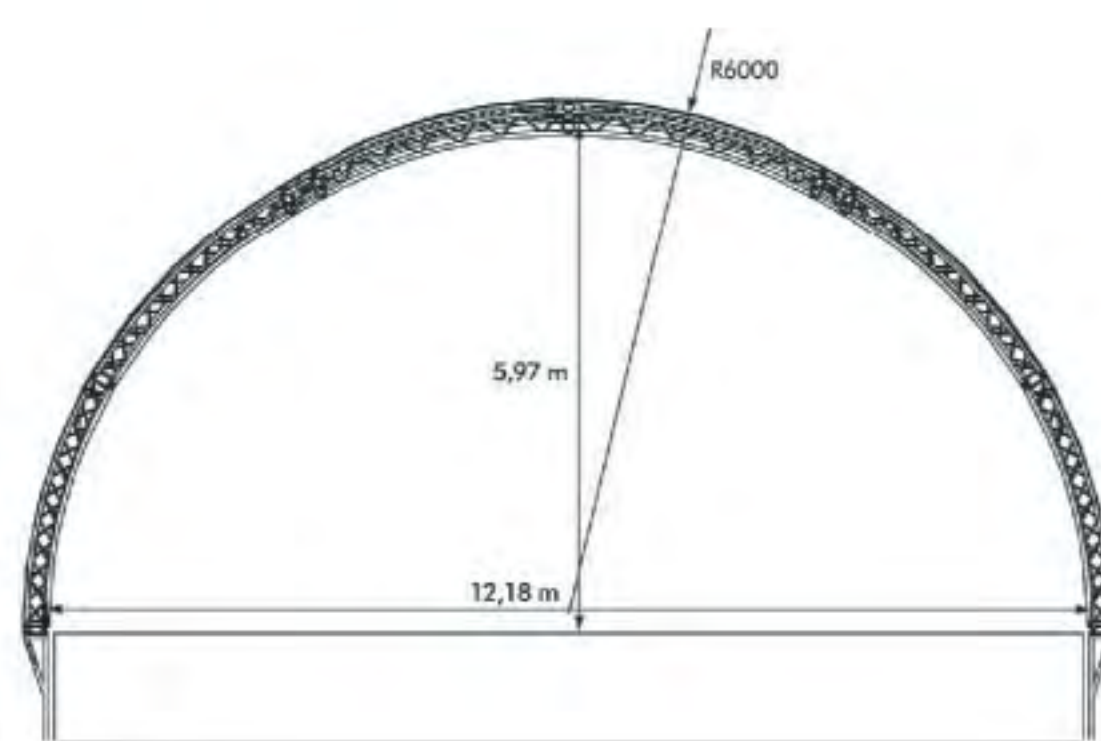
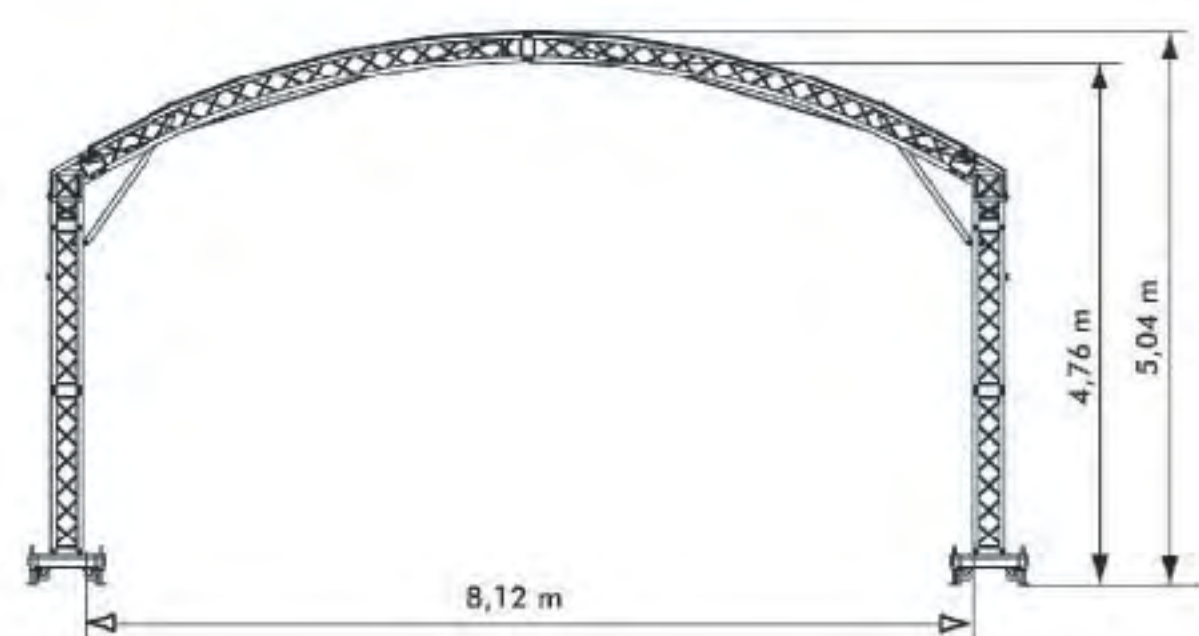
Арочная крыша состоит из трех загибающихся ферм H30D. Крепеж петлями с концов упрощает монтаж системы. Мачты основаны на стандартных башнях МРТ с использованием ферм H30V (включая регулируемые базовые секции). Соединение между дугами и основной частью осуществляется специальными углами. Возможны различные конфигурации при замене дуг. Загибающиеся фермы имеют профиль конька, что оптимально для тентов.

## ТОННЕЛЬНАЯ КРЫША

Тоннельная крыша основывается на фермах H30V 6x4 арочной крыши. В комбинации с двумя углами можно построить арку высотой 12,71 метра. Глубина сцены варьируется в 2-метровых секциях. Каждая 5-я секция должна оснащаться натяжной проволокой. Пределов по размеру/глубине не существует. Специальные крепления обеспечивают соединение между сценическим полом и изгибами ферм. Тоннельная крыша компактна и крепка благодаря изогнутой конструкции.

## КРЫША МРТ

Крыша МРТ основывается на башнях МРТ в комбинации с наклонной крышей, которая гарантирует оптимальную устойчивость. Используются многофункциональные фермы. Треугольная конструкция крыши защищает сцену от дождя. Крыша поставляется нескольких стандартных размеров. Тент наверху, с боков и сзади оптимальное решение для конструкции со звуковыми порталами.



Акция «Дни памяти Федора Ушакова»  
(остров Корфу, Греция)

Фестиваль «Мегаполис.Pulse»  
(Болотная площадь)

День Рождение радиостанции  
«Серябряный Дождь»  
(Нахабино)







**PROLYTE PRODUCTS**  
STAGING - RIGGING - TRUSSING

**ПРОДАЖА**

**АРЕНДА**

**МОНТАЖ**

**ОФИЦИАЛЬНЫЙ  
ДИСТРИБЬЮТОР  
ПРОДУКЦИИ  
PROLYTE PRODUCTS  
В РОССИИ  
КОМПАНИЯ JSA**



ПРОФЕССИОНАЛЬНАЯ СЦЕНИЧЕСКАЯ КОМПАНИЯ

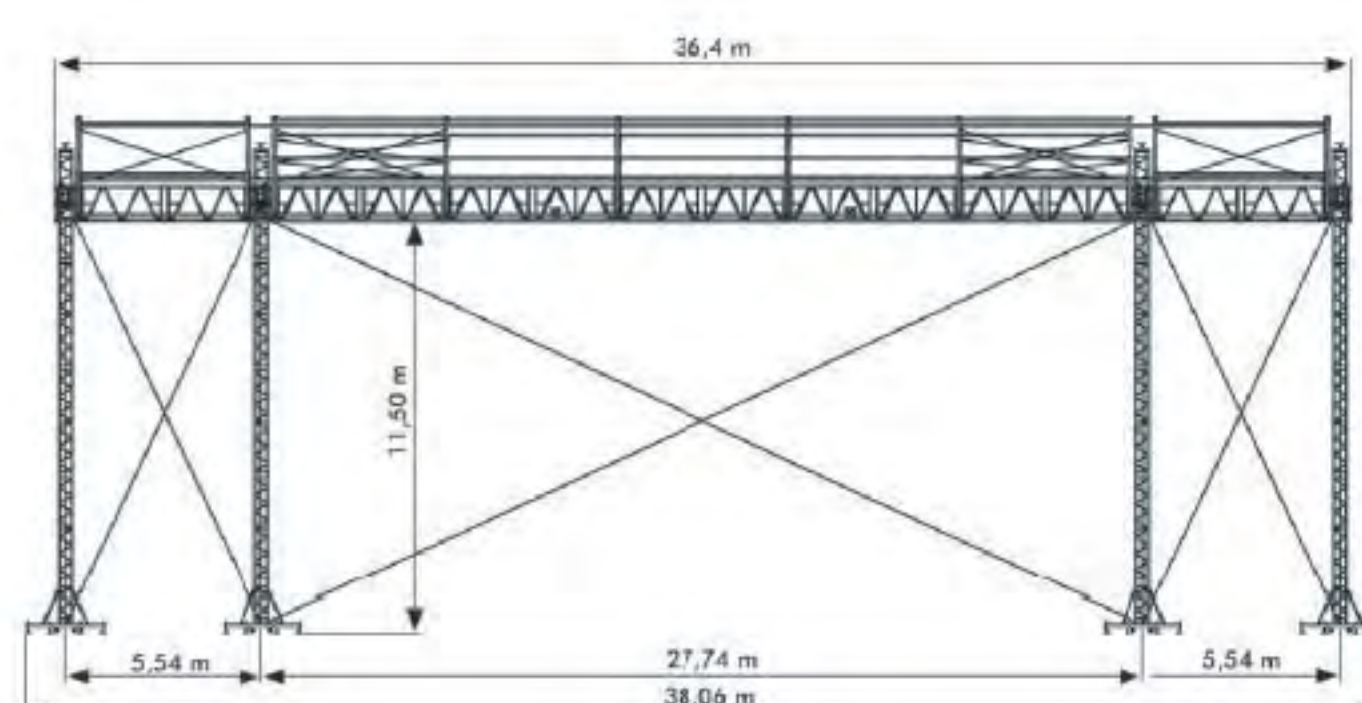
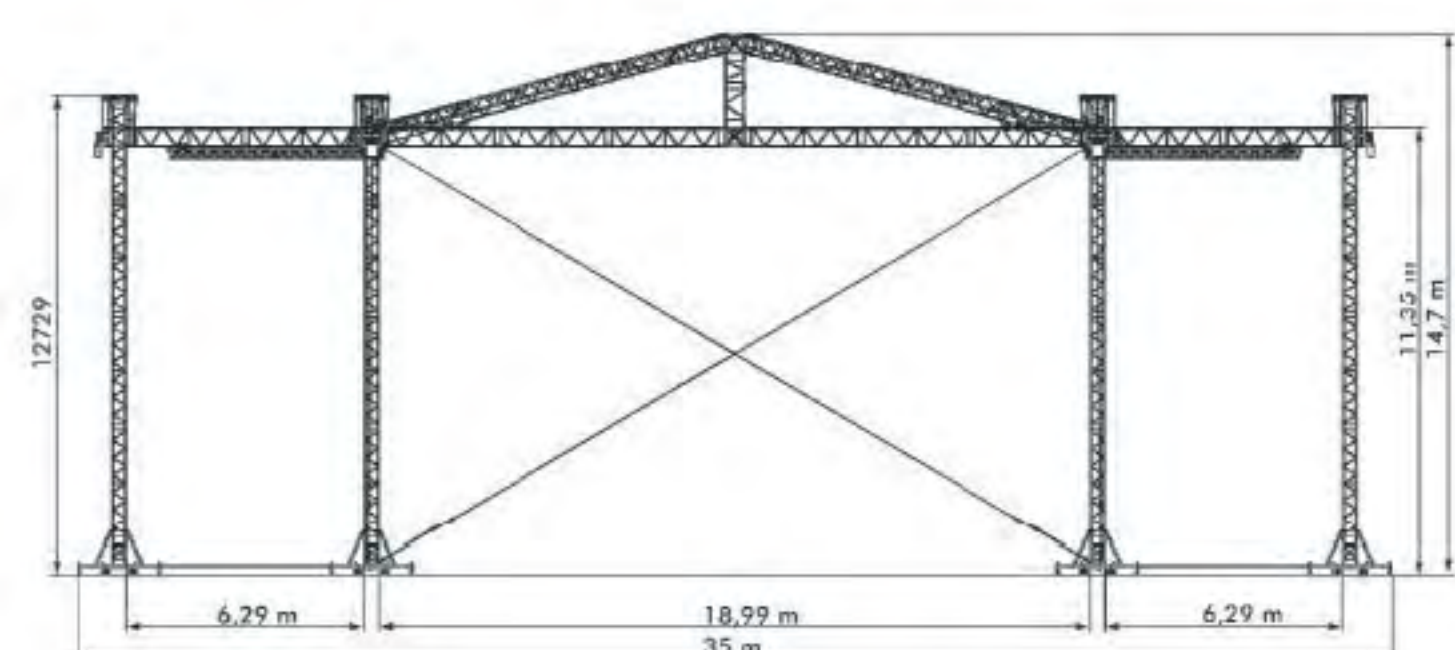


## КРЫША ST

Крыша ST самая большая конструкция Prolite, ее размер 20x14 метра. Крыша ST основана на башнях ST в комбинации с наклонной крышей, которая гарантирует оптимальную устойчивость. Фермы для модулятора сделаны из ферм S52SV. Крыша поставляется нескольких стандартных размеров. Тент наверху, с боков и сзади оптимальное решение для конструкции со звуковыми порталами.

## ПРОСТАЯ КРЫША

Помимо 4-х типов стандартных сцен нескольких размеров, Prolite создал специальную конструкцию. Эта крыша основывается на тех же принципах построения, что и другие крышные системы. Она основана на стандартных фермах, быстро и легко собирается, компактная и качественная. Prolite изготавливает конструкции, учитывая требования и желания заказчика.



Праздник газеты  
«Московский Комсомолец»  
(Лужники)

Открытие делового центра  
«Новинский бульвар, 31»  
(Москва)



[www.jsa.ru](http://www.jsa.ru)

119991, Москва,  
2-й Спасоналивковский пер.,  
д.6, офис JSA  
(095) 748 4848

Отдел продаж:  
(095) 744 9900  
E-mail: [sale@jsa.ru](mailto:sale@jsa.ru)



# STAGE DEX



большая грузоподъемность  
**ЛЕГКАЯ**  
и эффективная  
конструкция



## СЦЕНА DEX

Сцена DEX — лучшая в мире сценическая система для придания завершенности Вашей крышной конструкции. Сценическая система DEX — эффективная и легкая система, обладающая большой грузоподъемностью. Щиты и простая рамная система В собираются легко и быстро. Щиты изготавливаются нескольких стандартных размеров. Кроме того, выпускается большое количество дополнительных деталей.

**Оптимальное решение. Конструкция с использованием простой рамной системы В.**

**Служит балластом для крышной системы.** Простая рамная система В сконструирована таким образом, чтобы легко соединяться с полом законченной системы. Только конструкции системы DEX могут служить балластом для крышных конструкций. Поэтому простая рамная система В выдерживает горизонтальные силы, действующие на базовые секции крышных башен. Для всех крышных систем Prolite может изготовить любую поверхность.

### Простая сборка.

Все элементы изготовлены из алюминия и легко собираются одним человеком. Рамы крепятся вилочным соединением к 4-стороннему узлу фермы, который находится на внешней стороне. После соединения конструкция становится особенно надежной.

### Подходит для использования снаружи.

Применение алюминия для изготовления всех элементов конструкции гарантирует долговечное использование ее на открытых площадках. Конструкции имеют антикоррозийное покрытие.

### Подходит для всех сценических элементов.

Верхняя поверхность рамы абсолютно плоская. Prolite выпускает специальные соединения, которые соответствуют хомутовой системе. Эти соединения позволяют щитам находиться в одном положении. Грузоподъемность не меняется.

## БЫСТРОВЗВОДИМЫЕ ПОДИУМНЫЕ СТАНКИ

