

# КАТАЛОГ DOUGHTY

## ОГЛАВЛЕНИЕ



Хомуты	1-2
Легкие хомуты	3
Микро хомуты	4
Специальные хомуты	5-6
Зажимы с защелкой	7
Быстрые триггерные зажимы	8
Крепежные элементы системы безопасности	9
Струбцинные крюки	10
Подъемники	11

Русское издание

**DOUGHTY**

# DOUGHTY

Компания Doughty Engineering была основана в Великобритании в 1985 году. Компания начинала свою деятельность с производства нескольких элементов: хомутов, крюков, стенового крепежа и т.п. Сегодня компания – ведущий мировой производитель специального оборудования, систем подвеса и подъема, а также элементов для теле- и киностудий, театров и концертных залов.

Вся продукция Doughty производится в Великобритании, проходит обязательную сертификацию по стандарту TÜV и контроль качества по стандарту ISO 9001-1994. Широкая сеть дилеров представляет продукцию Doughty в 50 странах мира.

С 1989 года компания Doughty Engineering – член Профессиональной Ассоциации Светового и Звукового Оборудования (PLASA), четко придерживающийся стандартов, принятых в этой организации.

Компания JSA является официальным дистрибьютором Doughty Engineering. JSA осуществляет продажу оборудования Doughty и обеспечивает прямые поставки с завода-изготовителя.



Дополнительная информация:

Москва: +7 (495) 748 4848

Санкт-Петербург: +7 (812) 346 7454

Киев: +38 (044) 253 2835

Рига: +371 779 1139



[WWW.JSA.RU](http://WWW.JSA.RU)

[WWW.DOUGHTY-ENGINEERING.CO.UK](http://WWW.DOUGHTY-ENGINEERING.CO.UK)



**DOUGHTY**



# ХОМУТЫ

Хомуты компании Doughty сочетают в себе прочность и долговечность, обеспечивая при этом максимальную безопасность. Они изготовлены из высокопрочного алюминиевого профиля, отделанного под полированное серебро или черный шелк. Зажимы обеспечивают надежную фиксацию труб с внешним диаметром от 48 до 51 мм. Поэтому их можно использовать в таких различных отраслях, как строительство, производство, шоу-бизнес. У стандартного зажима имеется прорезь для невыпадающей 12-мм гайки (M12) или головки болта, что позволяет приспособлять зажимы к конкретным условиям и требованиям.



## СТАНДАРТНЫЙ ХОМУТ DOUGHTY

Основной элемент линейки продуктов.  
 Нагрузка 750 кг  
 Вес 0.63 кг

Серебро T57000  
 Черный T57010



**ХОМУТ КОМПАКТНЫЙ**  
 Ширина 30мм, рекомендуется для использования на фермах  
 Нагрузка 750 кг  
 Вес 0.41 кг

Серебро T57001  
 Черный T57011



### КАЧЕСТВО.

Хомуты Doughty, как и вся другая продукция компании, спроектированы и изготовлены в Великобритании и прошли контроль качества, отвечающий стандарту ISO 9001-1994.

### БЕЗОПАСНОСТЬ.

При разработке и производстве алюминиевых хомутов (№ T57000) компания Doughty сотрудничала с немецкой службой сертификации TÜV. Поскольку эта деталь используется в качестве основного компонента для целого ряда конструктивных решений, она прошла самое строгое тестирование и контроль безопасности. Инспекция TÜV сертифицировала эти хомуты с уровнем безопасной рабочей нагрузки в 750 кг.



## РУКОЯТКА С УДОБНЫМ ЗАХВАТОМ

Дополнительный элемент для всех зажимов Doughty S0123



## РЫМ-БОЛТ

M12x70 рым-болт для хомутов Doughty



## ХОМУТ-КРЮК



Полумуфта с болтом 12 мм (M12x50) и барашковой гайкой. Удобен для использования с крупными софитами и прожекторами.  
 Нагрузка 750 кг  
 Вес 0.71 кг

Стандартный Серебро T58010  
 Стандартный Черный T58011



## ПОДВЕСНОЙ ХОМУТ С КОЛЬЦОМ

Стандартная полумуфта с фабрично установленным болтом 12 мм (M12)  
 Нагрузка 340кг  
 Вес 0.84кг  
 Стандартный T57205  
 Вес Тонкий 0.61кг  
 T58014



## ТЕЛЕВИЗИОННЫЙ ЗАЖИМ

Для надежной фиксации 28-мм штифтов по стандарту DIN или Euro при сохранении вращения на 360°  
 Нагрузка 100 кг  
 Вес 1.22 кг

Серебро T57235  
 Черный T57236

## ПОВОРОТНЫЙ ЗАЖИМ

Обеспечивает надежное соединение соседних балок при сохранении подвижности на 360°  
 Нагрузка 750 кг  
 Вес 1.33 кг

Стандартный Серебро T57100  
 Стандартный Черный T57110

Вес 0.89 кг

Тонкий Серебро T58030  
 Тонкий Черный T58031





## ХОМУТ ПАРАЛЛЕЛЬНЫЙ

Нагрузка 750 кг  
**Вес** 1.33 кг

Серебро T57104  
 Черный T57114

## ХОМУТ ФИКСИРОВАННЫЙ

Нагрузка 750 кг  
**Вес** 1.33 кг

Серебро T57102  
 Черный T57112

## ХОМУТ СО ШТИФТОМ

Стандартная полумуфта с закрепленным на ней стандартным алюминиевым 19-мм штифтом

Стандартный T57215  
**Вес** 0.74 кг

Тонкий T58026  
**Вес** 0.44 кг



## ХОМУТ - ТРУБА К ТРУБЕ

### 1. Длинная параллельная трубчатая муфта.

Обеспечивает надежный зажим двух параллельных балок. **Вес**  
 T57340 250мм 1,25кг  
 T57345 50мм 1,70кг  
 T57350 750мм 2,06кг  
 T57355 1000мм 2,50кг

### 2. Длинная параллельная трубчатая муфта 90°.

Обеспечивает надежный зажим двух балок, пересекающихся под прямым углом

T57360 250мм 1,25кг  
 T57365 500мм 1,75кг  
 T57370 50мм 2,06кг  
 T57375 1000мм 2,50кг

### 3. Хомут удлиненный.

Длинная литая труба с внешним диаметром 48мм, с приваренной муфтой для крепления на вертикальных штангах.

T57310 Серебро 250мм 0,84кг  
 T57315 Серебро 500мм 1,24кг  
 T57320 Серебро 1000мм 2,50кг  
 T57311 Черный 250мм 0,84кг  
 T57316 Черный 500мм 1,24кг  
 T57321 Черный 1000мм 2,50кг

## ЗАЖИМНАЯ МУФТА

Легкий, тонкий зажим для надежной фиксации

**Вес**  
 G1215 0,67 кг



## ЗАЖИМ ШАРНИРНЫЙ

Зажим с прикрепленным стальным штифтом. Допускает вращение на 360°, плюс поворот вокруг шкворня. Установка балки может производиться одним человеком.

T57227 стандарт Euro 28мм  
 T57228 стандарт DIN 28мм  
**Вес** 1.77 кг



## ЗАЖИМ С БОЛЬШИМ ШТИФТОМ

Зажим с прикрепленным алюминиевым штифтом (28мм) стандарт Euro

**Вес**  
 Стандартный T57225 0.86 кг  
 Тонкий T58018 0.48 кг

(28мм) стандарт DIN  
**Вес**  
 Стандартный T57226 0.86 кг  
 Тонкий T58022 0.48 кг

Подходит для плоских ферм, обеспечивает оптимальное размещение ферм при максимальной нагрузке. На нем установлены две тонкие полумуфты цвета полированного серебра

## АДАПТЕР ДЛЯ ПЛОСКИХ ФЕРМ

T58700 150 мм  
 T58701 200 мм  
 T58702 400 мм  
**Вес** 2.82 кг



## ФЕРМОВЫЙ АДАПТЕР

Подходит для любых треугольных / квадратных ферм. Обеспечивает надежное соединение сложных конструкций. На нем установлены два тонких хомута.

T57210 150 мм 250 мм T57211 200 мм 400 мм  
 Нагрузка 200 кг **Вес** 2.52 кг

## ПОВОРОТНАЯ ПЛАСТИНА ДЛЯ ФЕРМ

Подходит для любых треугольных / квадратных ферм. На ней установлены два тонких хомута. Установка балки может производиться одним человеком.

T55704 150 мм 250 мм T55705 200 мм 400 мм  
 Нагрузка 200 кг **Вес** 2.75 кг

## ФИКСИРОВАННЫЙ ФЕРМОВЫЙ АДАПТЕР

T57214 Серебро  
**Вес** 2.6 кг  
 Нагрузка 200 кг





# ЛЕГКИЕ ХОМУТЫ

Легкие хомуты сделаны из высокопрочного алюминиевого профиля. Они предназначены для работы с нагрузками до 500 кг. Зажимы могут применяться на трубах диаметром 48-51 мм, имеется прорезь для невыпадающего винтового соединения с шестигранной гайкой или головкой болта M12. Легкая Полумуфта была сертифицирована по стандарту TÜV с допустимой нагрузкой до 500 кг. Тонкие варианты легких хомутов рассчитаны на нагрузку до 300 кг.

## 1. Легкий хомут

Нагрузка 500 кг  
**Вес** 0.34 кг  
 Серебро T58100  
 Черный T58101

## Комнатный хомут

Нагрузка 300 кг  
**Вес** 0.24 кг  
 Серебро T58080  
 Черный T58081

## 2. Легкий хомут-крюк

Полумуфта с болтом M12 x 50мм и гайкой  
 Нагрузка 500 кг  
**Вес** 0.42 кг  
 Серебро T58105  
 Черный T58106

## Компактный Легкий хомут-крюк

Нагрузка 300 кг  
**Вес** 0.32 кг  
 Серебро T58085  
 Черный T58086

## 3. Легкий фиксированный хомут

Нагрузка 500 кг  
**Вес** 0.76 кг  
 Серебро T58110

## 4. Легкий параллельный хомут

Обеспечивает жесткое параллельное соединение между соседними балками  
 Нагрузка 500 кг  
**Вес** 0.76 кг  
 Серебро T58115



5. Легкий поворотный хомут  
 Обеспечивает надежное соединение соседних балок при сохранении подвижности на 360°

Нагрузка 500 кг  
**Вес** 0.76 кг  
 Серебро T58120

## Легкий компактный поворотный хомут

Нагрузка 300 кг  
**Вес** 0.55 кг  
 Серебро T58098  
 Черный T58099



## 6. Легкий хомут для подвеса

Легкий хомут с фабрично установленным болтом 12 мм (M12)  
 Нагрузка 350 кг  
**Вес** 0.44 кг  
 Серебро T58109  
 Компактный Легкий подвесной хомут с кольцом



Нагрузка 300 кг  
**Вес** 0.34 кг  
 Серебро T58089

## 7. Легкий хомут со штифтом

Легкая полумуфта с закрепленным на ней алюминиевым штифтом  
 стандарт Euro 28 мм **Вес**  
 Стандартный T58107 0.86 кг  
 Тонкий T58087 0.48 кг



стандарт DIN 28 мм **Вес**  
 Стандартный T58108 0.86 кг  
 Тонкий T58088 0.48 кг

# СВЕРХЛЕГКИЕ ХОМУТЫ

Сверхлегкие хомуты Doughty сделаны из высокопрочного алюминиевого профиля. Хомуты могут применяться на трубах диаметром 48-51 мм, имеется прорезь для невыпадающего винтового соединения с гайкой или головкой болта M10. Эти хомуты сделаны из особо тонкого профиля 32 мм и имеют допуск по нагрузке в 75 кг (по стандарту TÜV и SWL).

## Сверхлегкий хомут

Нагрузка 75 кг  
**Вес** 0.18 кг  
 1. Серебро T58122  
 2. Черный T5812201

## Сверхлегкий хомут для подвеса

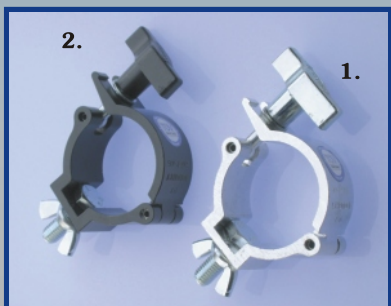
Нагрузка 75 кг  
**Вес** 0.28 кг  
 4. Серебро T58124

## Сверхлегкий поворотный хомут

Нагрузка 75 кг  
**Вес** 0.40 кг  
 3. Серебро T58123  
 3. Черный T5812301

## Сверхлегкий хомут с 16мм штифтом

**Вес** 0.28 кг  
 5. Серебро T58125



# МИКРО ХОМУТЫ

Микро хомуты — самые маленькие алюминиевые хомуты компании Doughty. У них имеется прорезь для невыпадающего винтового соединения с гайкой или головкой болта. Эти хомуты имеют допуск по нагрузке в 100 кг (по стандарту TÜV и SWL). Они идеально подходят для создания торговых витрин, конструкций осветительной аппаратуры и т.п. Хомуты могут применяться на трубах диаметром 25-38 мм и поэтому они могут применяться не только для декоративных ферм, но и для центральных перекладин большинства стенов.



## МИКРО ХОМУТЫ



## ЗАЖИМ- ХОМУТ

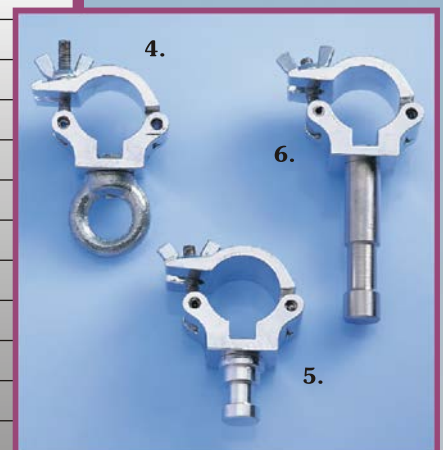
## АДАПТЕР ФЕРМОВЫЙ



### Микро хомуты

Нагрузка 100 кг

Для труб диаметром	38 мм	32 мм	25 мм
1. Базовый хомут	T58970	T58800	T58870
Хомут с винтовым соединением	T58997	T58830	T58887
2. Фиксированный хомут	T58985	T58820	T58885
3. Параллельный хомут	T58980	T58815	T58880
Поворотный хомут	T58975	T58810	T58875
4. Подвесной хомут с кольцом	T58990	T58840	T58890
5. Хомут с 16мм коротким штифтом	T58992	T58850	T58892
6. Хомут с 16мм длинным штифтом	T58994	T58855	T58894
Хомут с 28мм штифтом	T58996	T58856	T58896
7. Фиксированный фермовый адаптер 100-200мм	T58998	T58857	T58898
Шкворневой фермовый адаптер 100-200мм	T58999	T58858	T58899
Размер зажимного болта	M10 (3/8T)	M6 (1/4T)	M6 (1/4T)



Все эти хомуты производятся и в черном цвете. Для черных хомутов добавьте 01 в номере артикула нужного хомута.



# СПЕЦИАЛЬНЫЕ ХОМУТЫ



## ХОМУТ СВАРНОЙ

Подходят только для сварки. Эти хомуты могут использоваться в производстве различных изделий или в строительстве (особенно при создании специальных конструкций)

**Вес** 0.49 кг  
T57230



## ХОМУТ-ЗАЩЕЛКА С ВТУЛКОЙ

Гибкие соединительные элементы только для сварки. Позволяют быстро сложить/разложить фермы/перекладки для транспортировки.



**Внутренний диаметр**  
T58790 47мм  
T58791 45мм  
T58792 41,5мм  
T58793 39,5мм  
**Вес** 0.72 кг

## ДЛИННЫЙ ХОМУТ-ЗАЩЕЛКА

Спроектированы специально для использования в производстве складных ферм. Имеются различные варианты (сделайте запрос для получения более подробной информации).

T58795 Длинный хомут-защелка из литого алюминия, 450 мм  
**Вес** 1.60 кг



## БОКОВОЙ ХОМУТ



Подходит для надежного крепления распорок и поперечных раскосов в том случае, если нельзя использовать Кулачковый Зажим  
Нагрузка 750 кг  
T58780 Стандартный серебряный 0.56 кг  
T58781 Тонкий серебряный 0.36 кг  
T58782 Стандартный черный 0.56 кг  
T58783 Тонкий черный 0.36 кг

## ЗАХВАТ С ПОЛУРАЗЪЕМОМ

Зашелкивающийся зажим для фиксации консольных балок и распорок.

**Вес** 0.387 кг



T58756	48 мм диаметр трубы x 47 мм входной
T58757	48 мм диаметр трубы x 44 мм входной
T58758	48 мм диаметр трубы x 41,5 мм входной
T58759	48 мм диаметр трубы x 39,4 мм входной
T58760	51 мм диаметр трубы x 47 мм входной
T58761	51 мм диаметр трубы x 44 мм входной
T58762	51 мм диаметр трубы x 41,5 мм входной
T58763	51 мм диаметр трубы x 39,4 мм входной

## ПОВОРОТНЫЙ ХОМУТ С НАКОНЕЧНИКОМ



T58735	Поворотный, 47мм
T58736	Поворотный, 45мм
T58738	Поворотный, 41,4мм
T58739	Поворотный, 39,5мм
<b>Вес</b>	0.86 кг
T58740	Неподвижный, 47мм
T58741	Неподвижный, 45мм
T58743	Неподвижный, 41,4мм
T58744	Неподвижный, 39,5мм
<b>Вес</b>	0.86 кг

## ШАРНИРНО-ПОВОРОТНАЯ ПЕТЛЯ



Обеспечивает надежное крепление соседних балок, при возможности вращения на 360° и взаимном перемещении на 180°.

Нагрузка 750 кг  
1. T57249 Шарнирная петля 0.79 кг  
2. T57250 Шарнирная петля 1.96 кг



## ХОМУТ С ВИЛОЧНЫМИ ШАРНИРАМИ

### 1. Хомут-стабилизатор

T58720  
Вес 0.55 кг

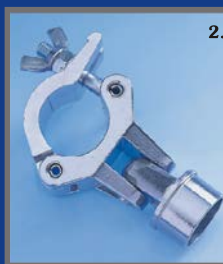
### 2. Хомут-стабилизатор с цилиндрическим хвостовиком

T58725 47мм хомут-стабилизатор с цилиндрическим хвостовиком  
T58726 44мм хомут-стабилизатор с цилиндрическим хвостовиком  
T58728 41.4мм хомут-стабилизатор с цилиндрическим хвостовиком  
T58729 39.5мм хомут-стабилизатор с цилиндрическим хвостовиком  
Вес 0.67 кг



### 3. Цилиндрический хвостовик с шарнирным соединением

T58730 Цилиндрический хвостовик с шарнирным соединением 47мм  
T58731 Цилиндрический хвостовик с шарнирным соединением 44мм  
T58733 Цилиндрический хвостовик с шарнирным соединением 41.4мм  
T58734 Цилиндрический хвостовик с шарнирным соединением 39.5мм  
Вес 0.35 кг

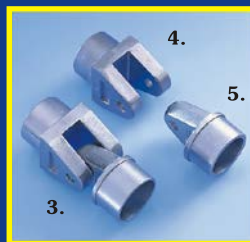


### 4. Цилиндрический хвостовик с пятой

T58745 Цилиндрический хвостовик с пятой 47мм  
T58746 Цилиндрический хвостовик с пятой 44мм  
T58748 Цилиндрический хвостовик с пятой 41.4мм  
T58749 Цилиндрический хвостовик с пятой 39.5мм  
Вес 0.18 кг

### 5. Цилиндрический хвостовик с вилкой

T58750 Цилиндрический хвостовик с вилкой 47мм  
T58751 Цилиндрический хвостовик с вилкой 44мм  
T58753 Цилиндрический хвостовик с вилкой 41.4мм  
T58754 Цилиндрический хвостовик с вилкой 39.5мм  
Вес 0.16 кг



## ТОРЦОВЫЙ КЛЮЧ

Дополнительный элемент для всех зажимов Doughty. Применяется для быстрого и надежного затягивания резьбовых соединений.  
T57260



## ХОМУТ DOUGHTY

Хомут с удобной рукояткой.  
T57120



## БОЛЬШАЯ РУКОЯТКА

Дополнительный элемент для всех хомутов Doughty.  
S0123



## СВЕРХБОЛЬШИЕ ХОМУТЫ 60ММ

Сверхбольшие хомуты созданы для крепления труб диаметром 60-63 мм. Нагрузка 500 кг

		Вес
T57400	Хомут большой	серебро 0.41 кг
T57401	Хомут большой	черный 0.41 кг
T57410	Хомут большой Г-образный	серебро 0.49 кг
T57411	Хомут большой Г-образный	черный 0.49 кг
T57420	Хомут большой поворотный	серебро 0.90 кг
T57421	Хомут большой поворотный	черный 0.90 кг
T57430	Хомут большой фиксированный 90гр	серебро 0.90 кг
T57431	Хомут большой фиксированный 90гр	черный 0.90 кг
T57440	Хомут большой параллельный	серебро 0.90 кг
T57441	Хомут большой параллельный	черный 0.90 кг
T57450	Хомут большой для подвеса M12 болт с ушком (нагрузка 340 кг)	серебро 0.51 кг
T57451	Хомут большой для подвеса M12 болт с ушком (нагрузка 340 кг)	черный 0.51 кг

## ТРУБНЫЙ СОЕДИНИТЕЛЬ

Для быстрого соединения двух труб встык.

T57240  
Вес 1.36 кг



## ПАНЕЛЬНЫЙ ХОМУТ

Разработан для выставочных конструкций – позволяет закреплять полки и панели от 5 до 10 мм (по заказу возможны другие размеры)

T58130 Сверхлегкий панельный хомут Серебро  
T5813001 Сверхлегкий панельный хомут Черный  
Вес 0.16 кг



## ЗАЖИМ ДЛЯ ФИКСАЦИИ СВЕТОВОГО ОБОРУДОВАНИЯ



Разработан для удобной фиксации светового оборудования и держателей, оборудованных 29мм или 16мм штифтами на вертикальные или горизонтальные фермы (на фото показано с торцовым ключом)

Нагрузка 250 кг  
Вес 0.93 кг  
Серебро G1115  
Черный G111501

## TV ЗАЖИМ



Разработан для удобной фиксации светового оборудования и держателей, оборудованных 28мм штифтом на вертикальные или горизонтальные фермы. В комплект входит большая рукоятка.

Нагрузка 250 кг  
Вес 0.93 кг  
Серебро T57223  
Черный T57224



# ЗАЖИМЫ С ЗАЩЕЛКОЙ

Зажимы с защелкой сделаны из высокопрочного алюминиевого профиля, что обеспечивает им легкость и повышенную прочность. Они имеют допуск по нагрузке 200 кг (по стандарту TÜV). Благодаря такой конструкции, один человек может самостоятельно повесить тяжелое световое оборудование. При этом вес оборудования служит дополнительным фактором безопасности, поскольку под его весом зажим закрывается и обеспечивает надежность фиксации. Эта уникальная особенность позволяет легко и точно размещать тяжелое оборудование и надежно фиксировать его при помощи большой удобной рукоятки.

- Может устанавливаться одним человеком
- Не повредит ферму
- Полный охват трубы
- Триггер автоматически закрывает зажим
- Оборудован резьбовым соединением (болт M12)
- Большая удобная рукоятка – не требуются гаечные ключи



## ЗАЖИМ С ЗАЩЕЛКОЙ



## ПОДВЕСНОЙ ЗАЖИМ



## ЗАЖИМ С МАЛЫМ ШТИФТОМ

## ЗАЖИМ С БОЛЬШИМ ШТИФТОМ



## ЗАЖИМ-КРЮК



## ПОВОРОТНЫЙ ЗАЖИМ

		Вес
T58860	Основной зажим с защелкой Серебро	0.50 кг
T5886001	Основной зажим с защелкой Черный	0.50 кг
T58861	Зажим Г-образный с болтом и барашковой гайкой M12x40 Серебро	0.58 кг
T5886101	Зажим Г-образный с болтом и барашковой гайкой M12x40 Черный	0.58 кг
T58862	Зажим с защелкой и кольцом (гайка M12)	0.71 кг
T58863	Зажим с защелкой и малым штифтом 19мм	0.61 кг
T58866	Зажим с защелкой и штифтом 16мм для светового оборудования	0.60 кг
T58864	Зажим с защелкой и большим алюминиевым штифтом 29мм	0.73 кг
T58865	Зажим с защелкой и большим алюминиевым штифтом 28мм (DIN)	0.73 кг
T58867	Зажим с защелкой и большим алюминиевым штифтом 28мм (Euro)	0.73 кг
T58868	Триггерный поворотный зажим Серебро	1.08 кг
T5886801	Триггерный поворотный зажим Черный	1.08 кг
T58869	TV зажим с защелкой Серебро	1.09 кг
T5886901	TV зажим с защелкой Черный	1.09 кг



## ЗАЖИМ С ЗАЩЕЛКОЙ

## TV ЗАЖИМ С ЗАЩЕЛКОЙ



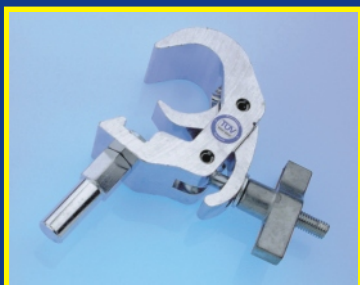
# БЫСТРЫЕ ТРИГГЕРНЫЕ ЗАЖИМЫ

Конструкция быстрых триггерных зажимов обеспечивает высокую степень безопасности и позволяет в одиночку крепить тяжелое осветительное оборудование на любые трубы диаметром от 38 до 51мм. Губки зажима подпружинены, чтобы он оставался открытым, что позволяет поднимать и выравнивать оборудование двумя руками. Имеется прорезь для установки зажимного болта или гайки (M12 или M10). Быстрые триггерные зажимы сделаны из прочного алюминиевого профиля. Они испытаны и сертифицированы по стандарту TÜV – допуск по нагрузке 250 кг. Отделка – полированная или окраска «черный шелк»

- Безопасная нагрузка до 250 кг
- Прорезь для установки зажимного болта или гайки (M12 или M10)
- Большая, удобная рукоятка
- Сертификация и допуск TÜV
- Варианты отделки — полированный алюминий или окраска «черный и шелк»



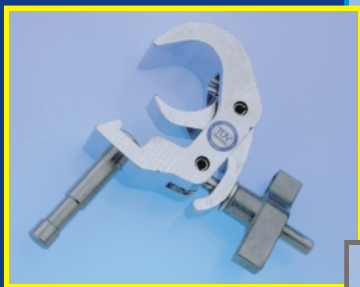
## БЫСТРЫЙ ЗАЖИМ С МАЛЫМ ШТИФТОМ



## БЫСТРЫЙ ЗАЖИМ-КРЮК



## БЫСТРЫЙ МИНИ ЗАЖИМ



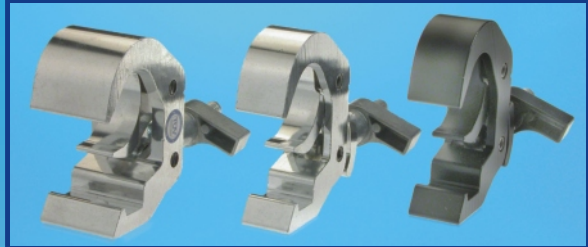
## БЫСТРЫЙ ПОДВЕСНОЙ ЗАЖИМ



## Быстрые триггерные зажимы



## Тонкие Быстрые триггерные зажимы



		Вес
T58200	Основной Быстрый триггерный зажим Серебро	0.76 кг
T58201	Основной Быстрый триггерный зажим Черный	0.76 кг
T58205	Быстрый триггерный зажим-крюк с болтом M12x50 и барашковой гайкой Серебро	0.84 кг
T58206	Быстрый триггерный зажим-крюк с болтом M12x50 и барашковой гайкой Черный	0.84 кг
T58216	Быстрый триггерный подвесной зажим с рым-гайкой M12	0.97 кг
T58220	Быстрый триггерный зажим с малым штифтом 19мм	0.87 кг
T58230	Быстрый триггерный зажим с большим алюминиевым штифтом 29мм	0.89 кг
T58231	Быстрый триггерный зажим с большим алюминиевым штифтом 28мм (DIN)	0.89 кг
T58232	Быстрый триггерный зажим с большим алюминиевым штифтом 28мм (Euro)	0.89 кг
T58240	Быстрый триггерный TV зажим с 29мм приемником Серебро	1.16 кг
T58241	Быстрый триггерный TV зажим с 29мм приемником Черный	1.16 кг
T58250	Быстрый триггерный мини зажим с малым алюминиевым штифтом 16мм Серебро	0.86 кг
T58251	Быстрый триггерный мини зажим с малым алюминиевым штифтом 16мм Черный	0.86 кг

## Тонкие Быстрые триггерные зажимы

T58300	Тонкий Основной Быстрый триггерный зажим Серебро	0.49 кг
T58301	Тонкий Основной Быстрый триггерный зажим Черный	0.49 кг
T58305	Тонкий Быстрый триггерный зажим-крюк с болтом M12x50 и барашковой гайкой Серебро	0.57 кг
T58306	Тонкий Быстрый триггерный зажим-крюк с болтом M12x50 и барашковой гайкой Черный	0.57 кг
T58315	Тонкий Быстрый триггерный подвесной зажим с рым-гайкой M12	0.70 кг
T58331	Тонкий Быстрый триггерный зажим с большим алюминиевым штифтом 28мм (DIN)	0.62 кг
T58332	Тонкий Быстрый триггерный зажим с большим алюминиевым штифтом 28мм (Euro)	0.62 кг
T58340	Тонкий Быстрый триггерный TV зажим с 29мм приемником Серебро	0.89 кг
T58341	Тонкий Быстрый триггерный TV зажим с 29мм приемником Черный	0.89 кг

Безопасная нагрузка для тонких зажимов 100кг

## БЫСТРЫЙ ЗАЖИМ С БОЛЬШИМ ШТИФТОМ



## БЫСТРЫЙ TV ЗАЖИМ





# КРЕПЕЖНЫЕ ЭЛЕМЕНТЫ СИСТЕМЫ БЕЗОПАСНОСТИ

Указанные ниже элементы представляют стандартный набор нашей компании. Мы можем производить элементы безопасности любой длины и с любыми аксессуарами для конкретных потребностей наших заказчиков, в том числе индивидуальные жетоны с именем сотрудника и дополнительной информацией. Все элементы соответствуют стандарту BS 302, DIN 3055/3060. Элементы, предназначенные для телестудий (T282001/T2830001), соответствуют требованиям BBC TV 168A, рассчитаны на нормативную нагрузку и имеют соответствующие сертификаты.

## 1. Крепежные элементы общего назначения

T2849001	3мм x 600мм	Мягкие петли	Нагрузка 100 кг	
T2850001	3мм x 2650мм	Петля и наконечник		Нагрузка 100кг
T5852001	4мм x 600мм	Мягкие петли	Нагрузка 175кг	
T5860001	6мм x 1000мм	Мягкие петли		Нагрузка 400кг

## 2. Аксессуары

T2835001	2мм x 600мм с легким и прочным пружинным крюком			
T2838001	1.5мм трос, длина 170мм, с кольцом и 6мм чекой (для 28-29мм TV штатива)			
T2840001	2мм x 500мм, шарнирный крюк с пружинным замком		Нагрузка 5кг	
T2841001	2мм x 600мм, крюк М6 с карабинным замком		Нагрузка 20кг	

## 3. Крепеж для TV

T2820001	4мм трос, большая мягкая петля и карабин		Нагрузка 50кг	
T2820501	4мм x 700мм, наконечник и карабин		Нагрузка 50кг	
T2830001	5мм трос, большая мягкая петля и карабин		Нагрузка 75кг	
T2830501	5мм x 700мм, наконечник и карабин		Нагрузка 75кг	

## 4. Тросы безопасности

T2844001	4мм x 600мм, крюк с винтовым карабином М8		Нагрузка 36кг	
T2844501	4мм x 1000мм, крюк с винтовым карабином М8		Нагрузка 36кг	

## 5. Цилиндрическая цепь

T28100	Длина 1м, сварные длинные звенья T28000, цепь гальванизирована, 88мм крюк с пружинным замком			
--------	--	--	--	--

## 6. Цепи безопасности

T22000	Длина 600мм, звено 21x3мм, черная, эмалированная, 50мм пружинный крюк			
T22100	Аналогичная вышеуказанной, с крюками на обоих концах			

## 7. Заменители цепей безопасности

T22001	3мм x 600мм, крюк с винтовым карабином М6		Нагрузка 15кг	
T22101	3мм x 600мм, крюки с винтовым карабином М6 на обоих концах		Нагрузка 15кг	



## 1. Кольцевой наконечник

T42600	M10x115		
T42700	M12x150		

## 2. Цилиндрический натяжитель

T39500	M8 крюк и кольцо	130кг	Нагрузка
T37500	M8 кольцо и кольцо	370кг	
T39600	M10 крюк и кольцо	200кг	
T37600	M10 кольцо и кольцо	700кг	

## 3. Гайка с кольцом

Нагрузка			
T42000	M6	100кг	
T42100	M8	140кг	
T42200	M10	230кг	
T42300	M12	340кг	

## 4. Болт с кольцом

T42500	M6	100кг
T42700	M8	140кг
T42800	M10	230кг
T42900	M12	340кг

## 5. Вертлюжная серьга

T39100	6мм	100кг
T39200	8мм	150кг
T39300	10мм	250кг
T39400	12мм	500кг

## 6. Кабельный наконечник

T38600	3мм	
T38700	4-5мм	
T38800	6-7мм	
T38900	8мм	
T39000	9-10мм	

## 7. Шарнирный крюк с пружинным замком

T23000	50мм (2")
T23100	75мм (3")
T23200	102мм (4")
T23300	128мм (5")

## 8. Крюк с пружинным замком

T22200	50мм	(2")
T22300	75мм	(3")
T22400	88мм	(3 1/2")
T22500	102мм	(4")
T22600	128мм	(5")

## 9. Кабельный чулок (лягушка)

T38000	3мм	Нагрузка
T38100	4-5мм	300кг
T38200	6-7мм	500кг
T38400	8мм	750кг
T38500	9-10мм	1000кг

## 10. Соединительные звенья

T23490	M6	300кг
T23500	M8	500кг
T23505	M10	750кг
T23510	M12	1000кг

## 11. Чека

T21000	6мм
--------	-----

## 12. Карабин

T28700	Карабин с винтовым замком	Нагрузка 400кг
--------	---------------------------	----------------

## 13. Подъемная цепь

T28700	Звенья длинные, сварные, гальванизированные
	Длина звена 33мм, диаметр прутка 6мм, масса 0.70кг/м, нагрузка 250кг

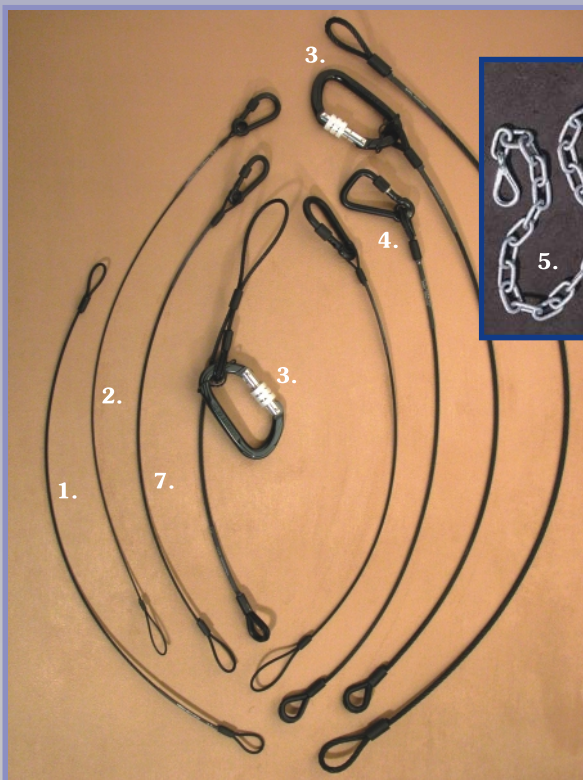
## Протестированная фурнитура

Имеются в наличии протестированные вертлюги, натяжители, болты и гайки с кольцами. Для заказа укажите 01 в качестве последних двух цифр артикула, например, протестированный 6мм вертлюг = T39101



Проволочные канаты теперь предлагаются и в черном цвете. Для заказа в черном цвете добавьте /01 к нужному артикулу.

T38515 C-7 проволочный резак  
T38520 C-9 проволочный резак



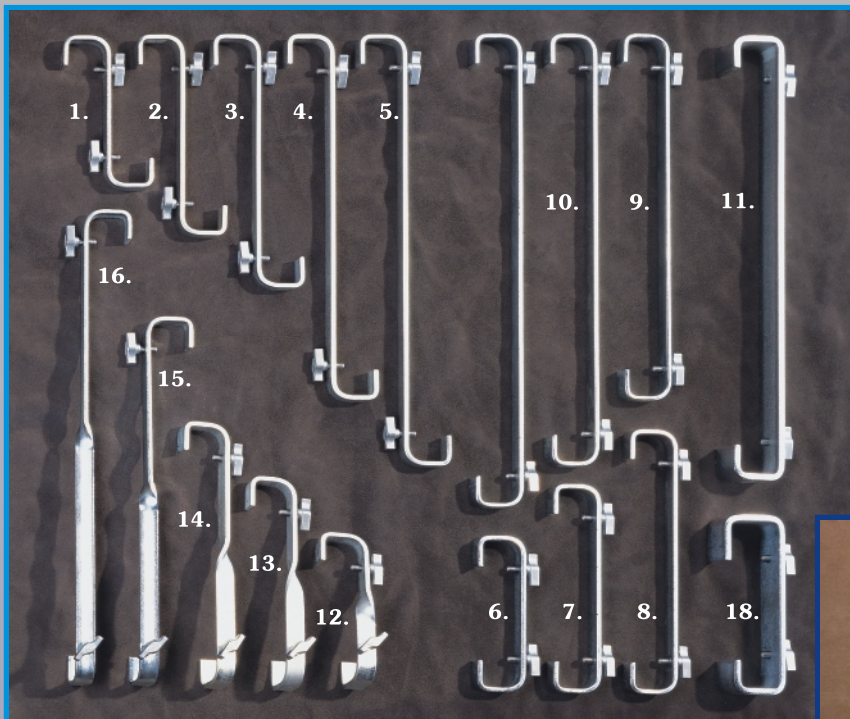
Гальванизированные проволочные канаты  
Конструкция 6 x 19 соответствует стандарту BS 302, DIN 3060(2мм диаметр = 7 x 7 соответствует стандарту BS 302, DIN 3055)

Nº	Номинальный диаметр (мм)	Нагрузка (кг)	Вес (кг/100м)
T40500	2	60	1,52
T40000	3	100	3,34
T40100	4	178	5,96
T40200	5	278	9,29
T40300	6	400	13,40
T40400	7	542	18,20
T40600	8	708	21,50





# СТРУБЦИННЫЕ КРЮКИ

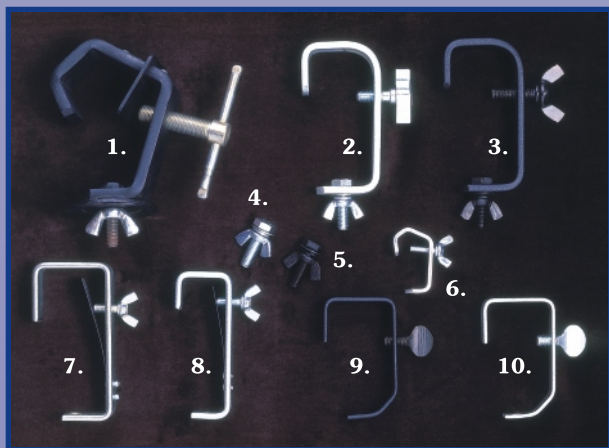
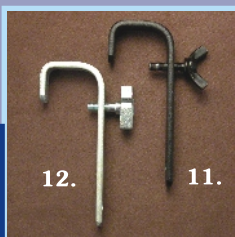
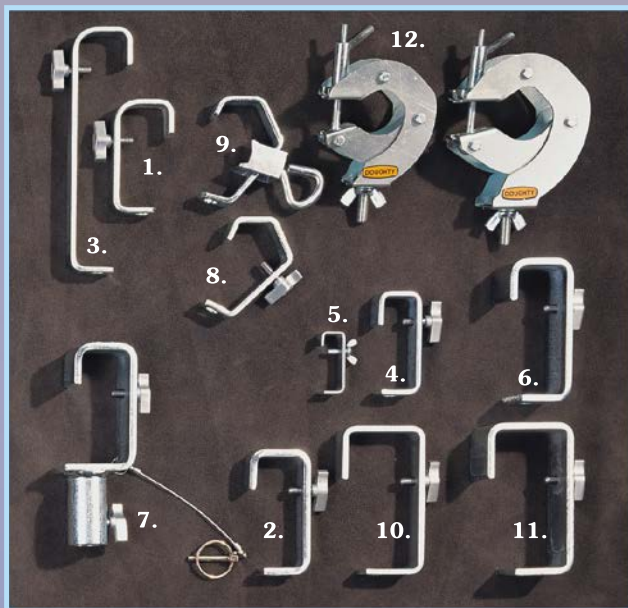


		Нагрузка	Вес
<b>ДВУСТОРОННИЕ С ПОВОРОТОМ НА 180° (50мм x 50мм)</b>			
1	T19700	150мм	40кг
2	T19800	225мм	40кг
3	T19900	300мм	40кг
4	T19905	450мм	40кг
5	T19910	600мм	40кг
<b>ДВУСТОРОННИЕ ПАРАЛЛЕЛЬНЫЕ (50мм x 50мм)</b>			
6	T20500	150мм	40кг
7	T20600	225мм	40кг
8	T20700	300мм	40кг
9	T20705	450мм	40кг
10	T20710	600мм	40кг
<b>ДВУСТОРОННИЕ С ВЫСОКОЙ НАГРУЗКОЙ</b>			
11	T20800	540мм	100кг
<b>ДВУСТОРОННИЕ С ПОВОРОТОМ НА 90° (50мм x 50мм)</b>			
12	T21500	150мм	40кг
13	T21600	225мм	40кг
14	T21700	300мм	40кг
15	T21705	450мм	40кг
16	T21710	600мм	40кг
17	T20910	180мм	40кг
<b>ДВУСТОРОННИЕ С ВЫСОКОЙ НАГРУЗКОЙ (48мм x 75мм)</b>			



18 По заказу клиентов могут изготавливаться специальные конструкции. На фото показан двусторонний струбцинный крюк с повышенной нагрузкой для крепления балок различных диаметров.

		Нагрузка	Вес
1	T20100	Стандартный 50мм	40кг
	T20101	Стандартный 50мм (Черный)	40кг
2	T20102	Средней нагрузки 50мм (25 x 8 плоский)	100кг
3	T20105	Стандартный Серхдлинный (225 мм уклон)	40кг
4	T20200	30мм	15кг
5	T20301	20мм	15кг
6	T20400	Высокой нагрузки (50 x 10 плоский)	150кг
	T20401	Высокой нагрузки (50 x 10 плоский) Черный	150кг
7	T20900	TV струбцинный зажим 50 мм (для 28-29 мм TV штативов)	150кг
8	T21100	Универсальный 20-50мм	40кг
	T21101	Универсальный 20-50мм (Черный)	40кг
9	T21800	Универсальный струбцинный зажим для ферм 50мм (защищает тонкие стенки ферм от повреждений)	40кг
	T21801	Универсальный струбцинный зажим для ферм 50мм (Черный)	40кг
10	T21805	75мм струбцинный зажим (Большой зажим для труб диаметром 60-75мм)	50кг
11	T21810	75мм струбцинный зажим высокой нагрузки (Большой зажим для труб диаметром 60-75мм)	150кг
12	T21900	Простой зажим 30-50мм	75кг
	T21901	Простой зажим 30-50мм (Черный)	75кг
13	T21950	Простой зажим 30-60мм	75кг
	T21951	Простой зажим 30-60мм (Черный)	75кг
	T21955	Простой зажим 60-80 (Черный)	75кг



		Вес
1	T20405	УНИВЕРСАЛЬНЫЙ СТРУБЦИННЫЙ ЗАЖИМ С ВЫСОКОЙ НАГРУЗКОЙ, защитная пластина, упорная пластина и вороток (Черный), нагрузка 150 кг
2	T20404	Стандартный 50мм с держателем, нагрузка 40 кг
3	T2040401	Стандартный 50мм с держателем (Черный)
4	T57280	Держатель СТРУБЦИННОГО ЗАЖИМА
5	T57281	Держатель СТРУБЦИННОГО ЗАЖИМА (Черный)
6	T20000	Легкий, прочный, 18мм алюминиевый зажим, нагрузка 2.0 кг
7	T20210	50мм зажим с защитной пластиной, нагрузка 25 кг
8	T20212	35мм зажим с защитной пластиной, нагрузка 25 кг
9	T20103	Легкий, прочный, тонкий зажим, 50мм, нагрузка 2 кг
10	T2010301	Легкий, прочный, тонкий зажим, 50мм (Черный)
11	T20110701	Стандартный, 50мм, прямой зажим Черный
12	T20107	Стандартный, 50мм, прямой зажим Серебро





# ПОДЪЕМНИКИ

Компания Doughty создала новое поколение подъемников Strata и Zenith для шоу-бизнеса. Эти подъемники были доработаны с учетом новых технических решений компании. К таким доработкам относятся, например, уникальная самоблокирующаяся вторичная система безопасности и выбор двух различных вариантов опоры. Также имеется регулируемая опора, что позволяет использовать подъемник на наклонных поверхностях, сохраняя вертикальное положение стойки. Для придания маневренности в опоры вмонтированы два колеса. Также есть вариант с четырьмя колесами, благодаря которым стойка остается в вертикальном положении даже с убранными опорами. Помимо этого, имеются подъемники, состоящие из 4 секций, что обеспечивает максимально низкую высоту погрузки. Внешняя секция подъемников Strata и Zenith окрашена в черный цвет, внутренние оцинкованы. Подъемники Strata Mark 2 и Zenith-Mark 3 разработаны в соответствии со стандартом DIN 15560.

- Четырехсекционный подъемник обеспечивает низкую высоту погрузки
- Уникальная самоблокирующаяся система безопасности
- Может управляться одним человеком, что сокращает время работ
- Два варианта опоры на выбор
- Возможность крепления стандартного 28мм TV штатива
- Отделка черной фактурной краской



**ZENITH 520 T**  
T55582

	5,24м		200кг
	1,72м		1,72м
	2,0м		76кг

**ZENITH 620 T**  
T55592

	6,1м		200кг
	1,93м		1,93м
	2,0м		82кг



# РЕГУЛИРУЕМАЯ ОПОРА ОПОРА НА КОЛЕСАХ



**STRATA 515 T**  
T55569

	5,22м		150кг
	1,73м		1,73м
	1,96м		47кг



**STRATA 515 R**  
T55567

	5,34м		150кг
	1,85м		1,85м
	2,0м		52,5кг



## Strata 515 Mark 2

Strata 515 это четырехсекционный подъемник, рассчитанный на среднюю нагрузку до 150 кг. В эти стойки могут крепиться 28мм и 28мм TV штативы. Также они могут использоваться с небольшими фермами, громкоговорителями, светотехническим оборудованием и т.п. Strata Mark 2 производится с двумя вариантами опор – регулируемой или на колесах.

**ZENITH 520R**  
T55580

	5,37м		200кг
	1,85м		1,85м
	2,15м		93,5кг



**ZENITH 620 R**  
T55590

	6,23м		200кг
	2,06м		2,06м
	2,15м		99,5кг



## Zenith 520 и 620 Mark 3

Подъемники Zenith обеспечивают безопасный подъем грузов массой до 200 кг. Стойки оборудованы переходником для установки 28мм TV штативов. У этих стоек 4-секционная штанга, что обеспечивает максимально низкую высоту крепления. Как и серия Strata, эти стойки отделаны черной фактурной краской. Zenith Mark 3 производится с двумя вариантами опор – регулируемой или на колесах.



# МАГАЗИН СЦЕНИЧЕСКИХ КОНСТРУКЦИЙ

**КРУПНЕЙШИЙ ПОСТАВЩИК  
СЦЕНИЧЕСКОГО ОБОРУДОВАНИЯ И АКСЕССУАРОВ**



## СЦЕНЫ С КРЫШАМИ

Большая специальная  
30x20  
Фестивальная  
16x10  
Профессиональная  
20x13; 24x15  
Универсальная  
12x10  
Стандартная  
10x8  
Экономичная  
6x4; 8x6

## ТРИБУНЫ

Стандартные  
Универсальные  
VIP  
Концертные  
Спортивные

## КРЫШНЫЕ СИСТЕМЫ PROLYTE

ARC Roof  
6x4; 8x6; 10x8  
MPT Roof  
8x6; 10x6; 10x8; 12x10  
ST Roof  
16x14; 18x14; 20x14  
LT Roof  
25x10; 25x12; 25x15  
FLAT Roof  
8x6; 10x8; 12x10  
CLT Roof  
12x10  
TUNNEL Roof  
Ширина 12 и 16 м,  
глубина варьируется  
GIANT ARC Roof  
16x12; 20x16  
CUSTOM Roof  
Индивидуальный заказ

## ЛЕБЕДКИ PROLYFT

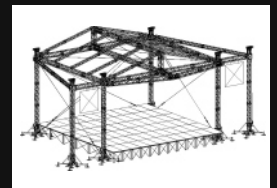
250 кг  
500 кг  
1000 кг  
2000 кг  
BGV-C1  
Контроллеры  
Аксессуары

## ПОДИУМНЫЕ СИСТЕМЫ

StageDex  
Expo Floor  
Event systems

## АЛЮМИНИЕВЫЕ ФЕРМЫ PROLYTE

Декоративные  
Многофункциональные  
Высокопрочные  
Круглые, радиусные  
Индивидуальный заказ



Профессиональная сценическая компания JSA — лидирующая компания на российском рынке производства масштабных шоу-проектов. Официальный партнер Wilhelm Layher GmbH & Co. KG и дистрибьютор Prolyte Products. Продажа производимого этими компаниями оборудования в России, Украине, Латвии. Широкий выбор нового и б/у оборудования. Оригинальные и собственные разработки сцен, конструкций и сооружений. Продажа со склада. Прямые поставки с заводов изготовителей. Гибкая система скидок и оплаты. Сервис-центр лебедок Prolyft. Мы говорим на понятном профессионалам языке.

**JSA. СДЕЛАЙ ПРАВИЛЬНЫЙ ВЫБОР!**



ПРОФЕССИОНАЛЬНАЯ  
СЦЕНИЧЕСКАЯ КОМПАНИЯ  
основана в 1996 году

Москва: +7 (495) 748-4848 | Киев: +38 (044) 253-2835  
Санкт-Петербург: +7 (812) 346-7454 | Рига: +371 779-1139

**WWW.JSA.RU**



Компания JSA — официальный  
дистрибьютор Doughty Engineering

Москва: +7 (495) 748 4848

Санкт-Петербург: +7 (812) 346 7454

Киев: +38 (044) 253 2835

Рига: +371 779 1139

[WWW.JSA.RU](http://WWW.JSA.RU)

[WWW.DOUGHTY-ENGINEERING.CO.UK](http://WWW.DOUGHTY-ENGINEERING.CO.UK)